

Estação de trabalho Dell Precision T3600

Manual do Proprietário

Modelo regulamentar: D01T
Tipo regulamentar: D01T002



Notas, avisos e advertências



NOTA: Uma NOTA indica informações importantes para melhor utilizar o computador.



AVISO: Um AVISO indica potenciais danos do hardware ou a perda de dados e explica como evitar o problema.



ADVERTÊNCIA: Uma ADVERTÊNCIA indica potenciais danos no equipamento, lesões corporais ou mesmo morte.

© 2012 Dell Inc.

Marcas comerciais utilizadas neste documento: Dell™, o logótipo DELL, Dell Precision™, Precision ON™, ExpressCharge™, Latitude™, Latitude ON™, OptiPlex™, Vostro™ e Wi-Fi Catcher™ são marcas comerciais da Dell Inc. Intel®, Pentium®, Xeon®, Core™, Atom™, Centrino® e Celeron® são marcas comerciais registradas ou marcas comerciais da Intel Corporation nos Estados Unidos e noutros países. AMD® é marca comercial registada e AMD Opteron™, AMD Phenom™, AMD Sempron™, AMD Athlon™, ATI Radeon™ e ATI FirePro™ são marcas comerciais da Advanced Micro Devices, Inc. Microsoft®, Windows®, MS-DOS®, Windows Vista®, o botão de iniciar do Windows Vista e Office Outlook® são marcas comerciais ou marcas comerciais registradas da Microsoft Corporation nos Estados Unidos e/ou noutros países. Blu-ray Disc™ é uma marca comercial da Blu-ray Disc Association (BDA), licenciada para utilização em discos e leitores. A marca nominativa Bluetooth® é uma marca comercial registada da Bluetooth® SIG, Inc. e qualquer utilização desta marca por parte da Dell é feita sob licença. Wi-Fi® é uma marca comercial registada da Wireless Ethernet Compatibility Alliance, Inc.

2012 - 05

Rev. A01

Índice

Notas, avisos e advertências.....	2
Capítulo 1: Trabalhar no computador.....	5
Antes de efectuar qualquer procedimento no interior do computador.....	5
Desligar o computador.....	6
Após efectuar qualquer procedimento no interior do computador.....	6
Capítulo 2: Retirar e instalar componentes.....	7
Ferramentas recomendadas.....	7
Retirar a unidade de fonte de alimentação (UFA).....	7
Instalar a unidade de fonte de alimentação (UFA).....	8
Retirar a tampa.....	8
Instalar a tampa.....	9
Retirar a unidade óptica	9
Instalar a unidade óptica	12
Retirar o sensor térmico.....	12
Instalar o sensor térmico.....	12
Retirar a unidade de disco rígido.....	12
Instalar a unidade de disco rígido	14
Retirar a ventoinha do sistema.....	14
Instalar a ventoinha do sistema.....	19
Retirar a memória.....	19
Instalar a memória.....	19
Retirar a pilha tipo moeda.....	19
Instalar a pilha tipo moeda.....	20
Retirar o dissipador de calor.....	20
Instalar o dissipador de calor.....	21
Retirar o processador.....	21
Instalar o processador.....	22
Retirar a ventoinha do sistema.....	22
Instalar a ventoinha do sistema.....	27
Retirar a placa da UFA.....	27
Instalar a placa da UFA.....	29
Retirar a moldura frontal.....	29
Instalar a moldura frontal.....	30
Retirar o painel de entrada/saída (E/S) frontal.....	30
Instalar o painel de entrada/saída (E/S) frontal.....	32


Retirar o altifalante.....	32
Instalar o altifalante.....	33
Retirar a placa de sistema.....	33
Instalar a placa de sistema.....	35
Componentes da placa de sistema.....	35
Capítulo 3: Informação adicional.....	37
Directrizes sobre módulos de memória.....	37
Fecho da unidade de fonte de alimentação (UFA).....	37
Capítulo 4: Configuração do sistema.....	39
Sequência de arranque.....	39
Teclas de navegação.....	39
Opções da configuração do sistema.....	40
Actualizar o BIOS	46
Palavra-passe do sistema e de configuração.....	47
Atribuir uma palavra-passe do sistema e uma palavra-passe de configuração.....	47
Eliminar ou alterar uma palavra-passe do sistema e/ou de configuração existente.....	48
Desactivar uma palavra-passe do sistema.....	48
Capítulo 5: Diagnóstico.....	51
Diagnóstico de avaliação optimizada do sistema pré-arranque (ePSA).....	51
Capítulo 6: Resolver problemas com o computador.....	53
LEDs de diagnóstico.....	53
Mensagens de erro.....	56
Erros que não bloqueiam o computador.....	56
Erros que bloqueiam parcialmente o computador.....	56
Capítulo 7: Especificações técnicas.....	59
Capítulo 8: Contactar a Dell.....	67


Trabalhar no computador


Antes de efectuar qualquer procedimento no interior do computador


Utilize as seguintes directrizes de segurança para ajudar a proteger o computador de potenciais danos e para ajudar a garantir a sua segurança pessoal. Salvo indicação em contrário, cada procedimento neste documento pressupõe a existência das seguintes condições:


- Leu as informações de segurança fornecidas com o computador.
- É possível substituir ou, se adquirido em separado, instalar um componente ao efectuar o procedimento de remoção na ordem inversa.


 **ADVERTÊNCIA:** Antes de efectuar qualquer procedimento no interior do computador, leia as informações de segurança fornecidas com o mesmo. Para obter informações adicionais sobre os melhores procedimentos de segurança, consulte a página inicial da conformidade de regulamentos em www.dell.com/regulatory_compliance.

 **AVISO:** Muitas das reparações só podem ser efectuadas por um técnico de assistência qualificado. Apenas deverá efectuar a resolução de problemas e algumas reparações simples, conforme autorizado na documentação do produto ou como orientado pelo serviço de assistência on-line ou por telefone e pela equipa de suporte. Os danos causados por assistência não autorizada pela Dell não são abrangidos pela garantia. Leia e siga as instruções sobre segurança fornecidas com o produto.

 **AVISO:** Para evitar descargas electrostáticas, ligue-se à terra utilizando uma pulseira antiestática com cabo de ligação à terra ou tocando periodicamente numa superfície metálica não pintada, tal como uma entrada na parte posterior do computador.

 **AVISO:** Manuseie cuidadosamente os componentes e as placas. Não toque nos componentes ou nos contactos da placa. Segure a placa pelas extremidades ou pelo suporte metálico de instalação. Segure nos componentes, como um processador, pelas extremidades e não pelos pinos.

 **AVISO:** Quando desligar um cabo, puxe pelo respectivo conector ou pela patilha e não pelo próprio cabo. Alguns cabos possuem conectores com patilhas de bloqueio. Se estiver a desligar este tipo de cabo, pressione as patilhas de bloqueio antes de desligar o cabo. À medida que puxa os conectores, mantenha-os alinhados para evitar que os pinos do conector dobrem. Do mesmo modo, antes de ligar um cabo, certifique-se de que ambos os conectores estão correctamente orientados e alinhados.

 **NOTA:** Pode haver diferenças de aparência entre a cor do seu computador e determinados componentes em relação aos apresentados nas ilustrações deste documento.

Para evitar danificar o computador, execute os seguintes passos antes de começar a efectuar qualquer procedimento no interior do mesmo.

1. Certifique-se de que a superfície de trabalho é plana e que está limpa para evitar que a tampa do computador fique riscada.
2. Desligue o computador (consulte Desligar o computador).

△ AVISO: Para desligar um cabo de rede, desligue primeiro o cabo do computador e, em seguida, desligue o cabo do dispositivo de rede.

3. Desligue todos os cabos de rede do computador.
4. Desligue o computador e todos os dispositivos a ele ligados das respectivas tomadas eléctricas.
5. Pressione sem soltar o botão de alimentação enquanto o computador é desligado para ligar a placa de sistema à terra.
6. Retire a tampa.


△ AVISO: Antes de tocar em qualquer parte interior do computador, ligue-se à terra tocando numa superfície metálica não pintada, tal como o metal na parte posterior do computador. Enquanto trabalha, toque periodicamente numa superfície metálica não pintada para dissipar a electricidade estática, uma vez que esta pode danificar os componentes internos.

Desligar o computador


△ AVISO: Para evitar a perda de dados, guarde e feche todos os ficheiros abertos e saia de todos os programas abertos antes de desligar o computador.

1. Encerrar o sistema operativo:

– No Windows 7:

Clique em **Iniciar**  e, em seguida, clique em **Encerrar**.

– No Windows Vista:

Clique em **Iniciar** , clique na seta no canto inferior direito do menu **Iniciar**, conforme ilustrado abaixo e, em seguida, clique em **Encerrar**.



– No Windows XP:

Clique em **Iniciar** → **Desligar o computador** → **Desligar**. O computador desliga-se após a conclusão do processo de encerramento do sistema operativo.

2. Certifique-se de que o computador e todos os dispositivos anexados se encontram desligados. Se o computador e os dispositivos a estes ligados não se tiverem desligado automaticamente quando encerrou o sistema operativo, mantenha premido o botão de alimentação durante cerca de 6 segundos para os desligar.

Após efectuar qualquer procedimento no interior do computador

Uma vez concluído o procedimento de reposição de componente, certifique-se de que liga os dispositivos externos, placas e cabos antes de ligar o computador.

1. Volte a colocar a tampa.

△ AVISO: Para ligar um cabo de rede, ligue em primeiro lugar o cabo ao dispositivo de rede e, em seguida, ligue-o ao computador.

2. Ligue todos os cabos de telefone ou de rede ao computador.
3. Ligue o computador e todos os dispositivos anexados às respectivas tomadas eléctricas.
4. Ligue o computador.
5. Se for necessário, verifique se o computador funciona correctamente, executando o Dell Diagnostics.

Retirar e instalar componentes

Esta secção fornece informações detalhadas sobre como retirar ou instalar os componentes do computador.

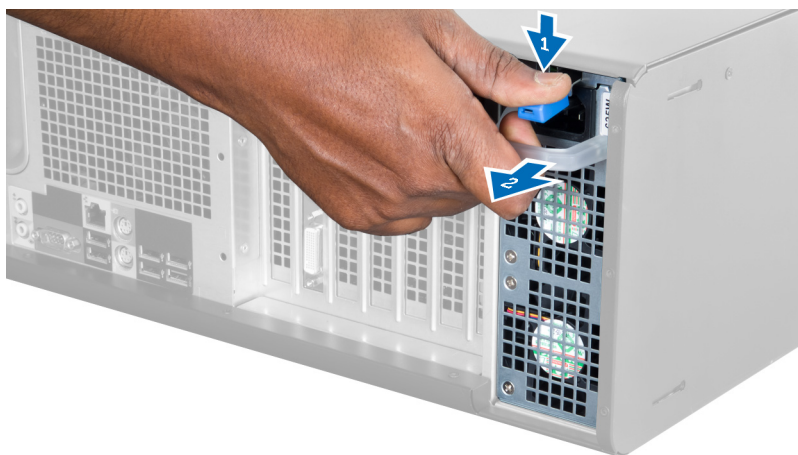
Ferramentas recomendadas

Os procedimentos descritos neste documento podem requerer as seguintes ferramentas:

- Chave de parafusos de ponta chata pequena
- Chave de parafusos Phillips
- Instrumento aguçado em plástico

Retirar a unidade de fonte de alimentação (UFA)

1. Siga os procedimentos indicados em *Antes de efectuar qualquer procedimento no interior do computador*.
2. Se a UFA estiver bloqueada, remova o parafuso de bloqueio da UFA para desbloqueá-la. Para mais informações, consulte a funcionalidade de bloqueio da UFA.
3. Segure na barra de puxar e pressione o trinco azul para baixo para soltar a UFA.



4. Segure na barra de puxar para fazer deslizar a UFA para fora do computador.



Instalar a unidade de fonte de alimentação (UFA)

1. Segure na barra da UFA e faça deslizar a UFA para dentro do computador.
2. Siga os procedimentos indicados em *Após efectuar qualquer procedimento no interior do computador.*

Retirar a tampa

1. Siga os procedimentos indicados em *Antes de efectuar qualquer procedimento no interior do computador.*
2. Pouse o computador sobre o lado direito com o trinco virado para cima.



3. Levante o trinco de desbloqueio da tampa.



4. Levante a tampa num ângulo de 45 graus e retire-a do computador.

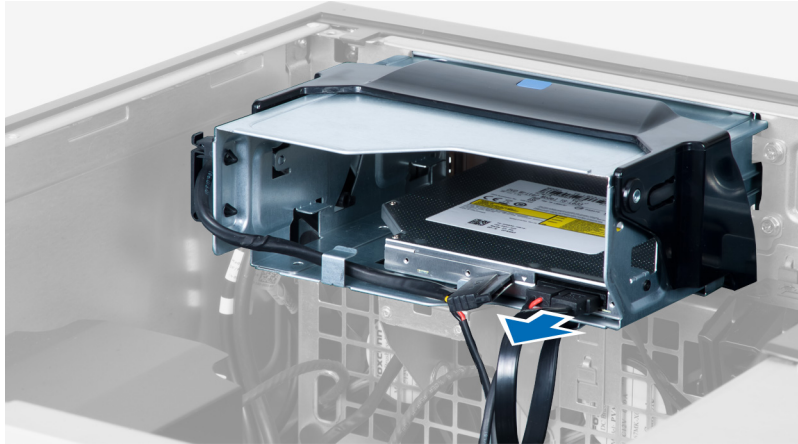


Instalar a tampa

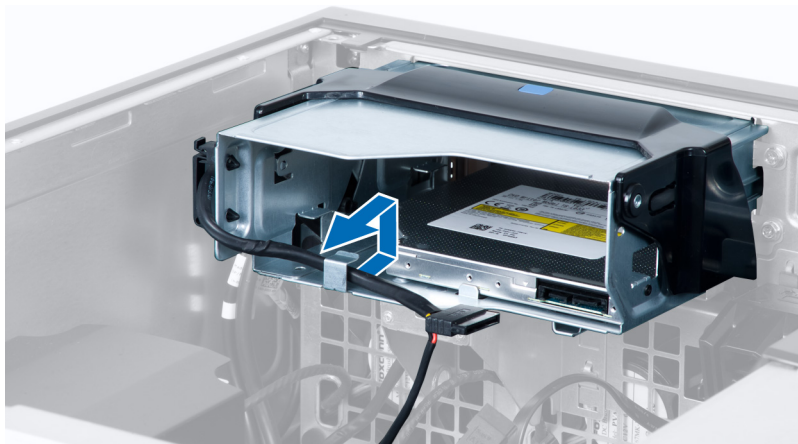
1. Coloque a tampa do computador no chassis.
2. Pressione a tampa do computador até que esta fique encaixada.
3. Siga os procedimentos indicados em *Após efectuar qualquer procedimento no interior do computador.*

Retirar a unidade óptica

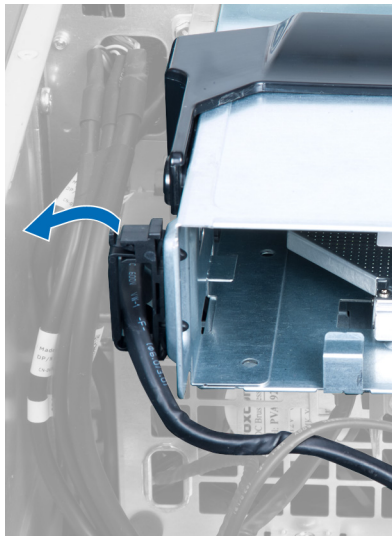
1. Siga os procedimentos indicados em *Antes de efectuar qualquer procedimento no interior do computador.*
2. Retire a tampa.
3. Desligue os cabos de dados e de alimentação da unidade óptica.



4. Retire os cabos dos trincos.



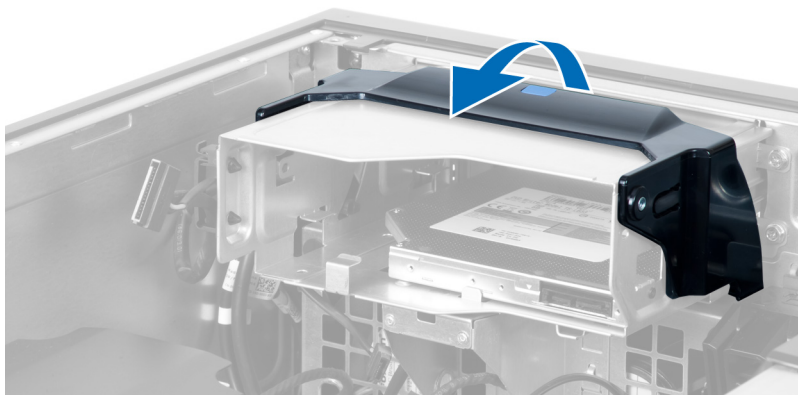
5. Pressione o gancho para abrir o trinco que prende os cabos na lateral da caixa da unidade óptica.



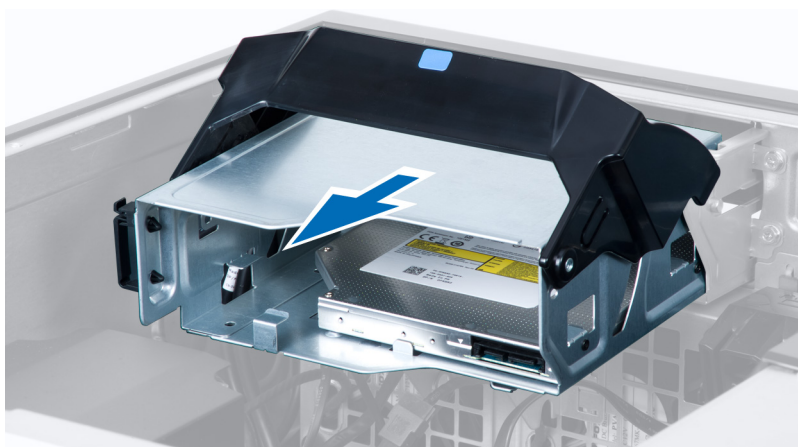
6. Pressione o trinco para baixo e levante os cabos.



7. Levante o trinco de desbloqueio na parte superior da caixa da unidade óptica.




8. Segurando no trinco de desbloqueio, faça deslizar a unidade óptica para fora do respectivo compartimento.



Instalar a unidade óptica

1. Levante o trinco de desbloqueio e deslize a caixa da unidade óptica para dentro do compartimento.
2. Pressione o gancho para soltar o trinco e faça passar os cabos pelo suporte.
3. Ligue o cabo de alimentação à parte de trás da unidade óptica.
4. Ligue o cabo de dados à parte de trás da unidade óptica.
5. Instale a tampa.
6. Siga os procedimentos indicados em *Após efectuar qualquer procedimento no interior do computador.*


Retirar o sensor térmico

 **NOTA:** O sensor térmico é um componente opcional e o seu computador poderá não incluí-lo.

1. Siga os procedimentos indicados em *Antes de efectuar qualquer procedimento no interior do computador.*
2. Retire a tampa.
3. Abra o trinco que fixa o sensor térmico e remova-o do computador.



Instalar o sensor térmico

 **NOTA:** O sensor térmico é um componente opcional e o seu computador poderá não incluí-lo.

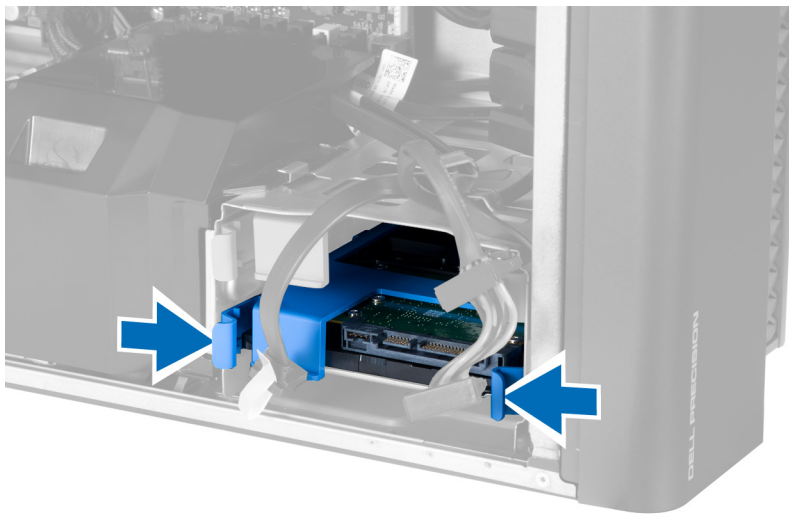
1. Volte a colocar o sensor térmico na respectiva ranhura e aperte o trinco que o fixa ao computador.
2. Instale a tampa.
3. Siga os procedimentos indicados em *Após efectuar qualquer procedimento no interior do computador.*

Retirar a unidade de disco rígido

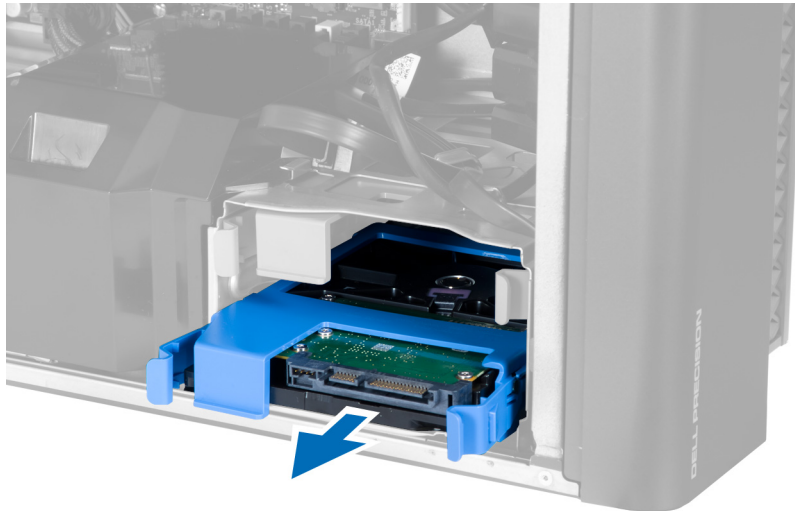
1. Siga os procedimentos indicados em *Antes de efectuar qualquer procedimento no interior do computador.*
2. Retire a tampa.
3. Retire da unidade de disco rígido os respectivos cabo de alimentação e cabo de dados.



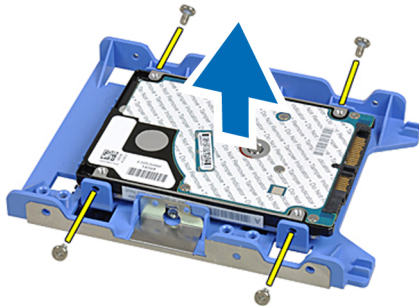
4. Pressione os trincos em ambos lados do suporte da unidade de disco rígido.



5. Deslize a unidade de disco rígido para fora do compartimento.



6. Se houver uma unidade de disco rígido de 2,5 polegadas instalada, retire os parafusos e levante a unidade para a retirar da caixa da unidade de disco rígido.

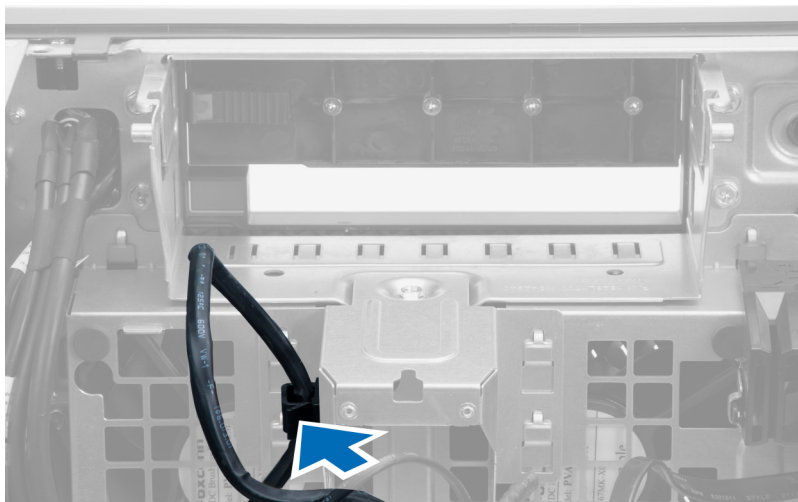


Instalar a unidade de disco rígido

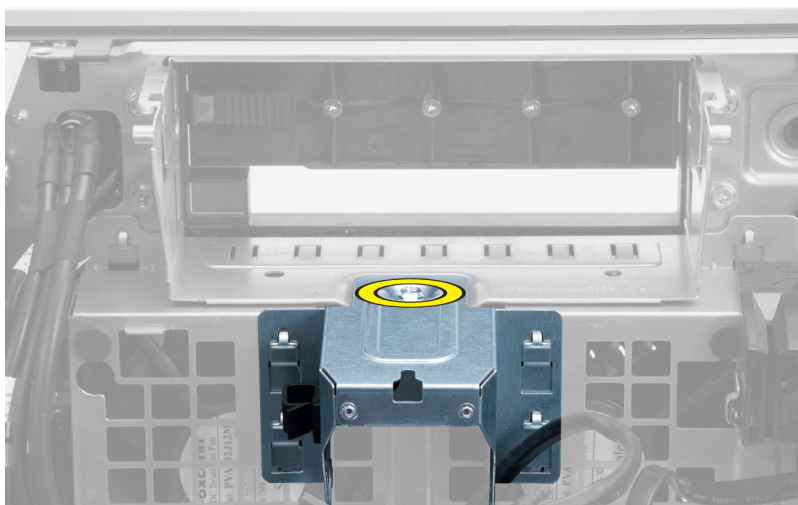
1. Pressione os trincos da caixa da unidade de disco rígido e deslize-a para dentro do compartimento.
2. Ligue o cabo de alimentação da unidade de disco rígido.
3. Ligue o cabo de dados da unidade de disco rígido.
4. Instale a tampa.
5. Siga os procedimentos indicados em *Após efectuar qualquer procedimento no interior do computador*.

Retirar a ventoinha do sistema

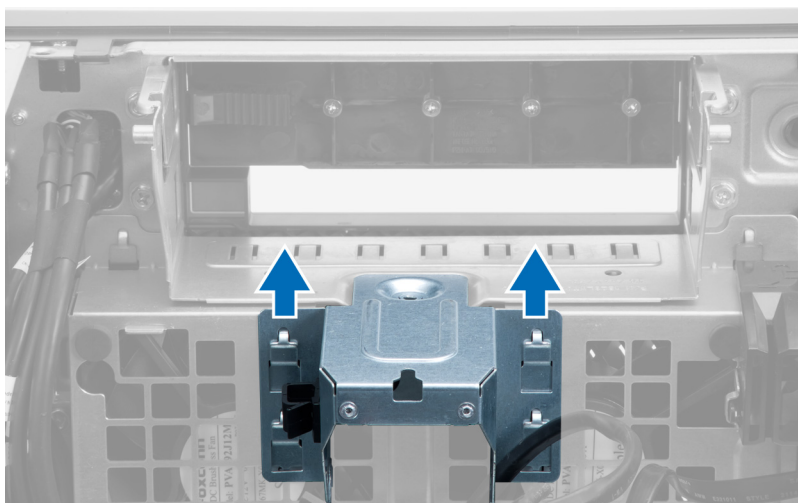
1. Siga os procedimentos indicados em *Antes de efectuar qualquer procedimento no interior do computador*.
2. Retirar:
 - a) tampa
 - b) interruptor de intrusão
 - c) placa PCI
 - d) unidade de disco rígido
 - e) unidade óptica
3. Retire o cabo da placa de sistema do trinco.



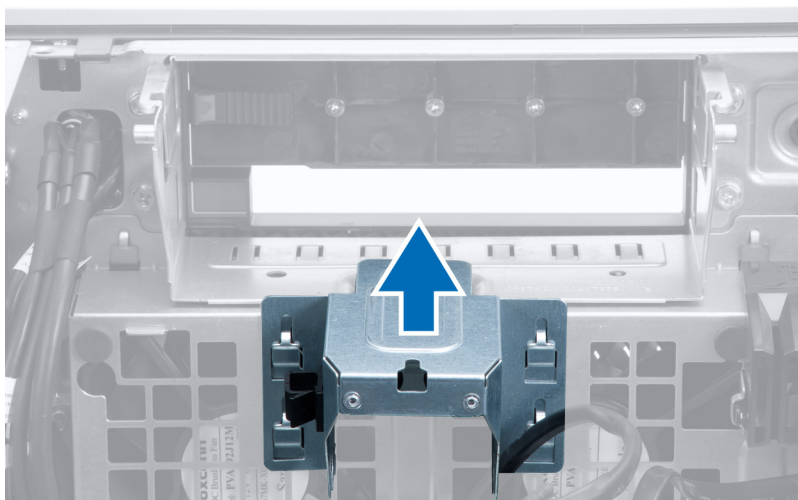
4. Retire o parafuso que fixa a chapa metálica à ventoinha do sistema.



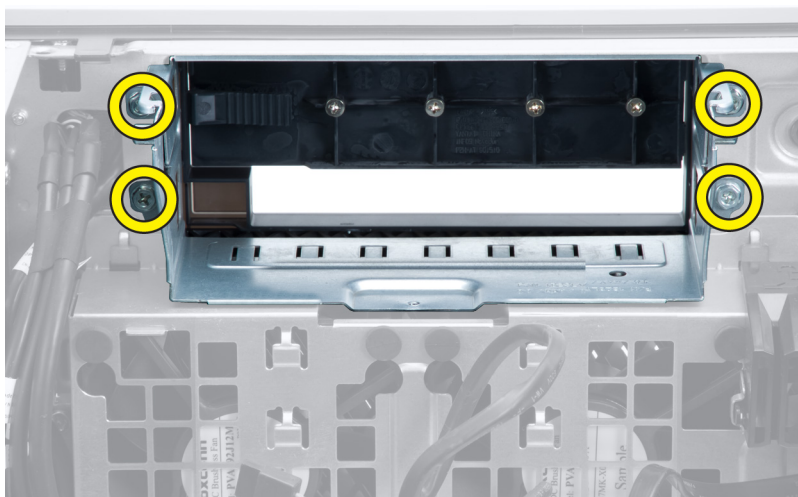
5. Faça pressão nos trincos em ambas as extremidades da chapa metálica para a soltar.



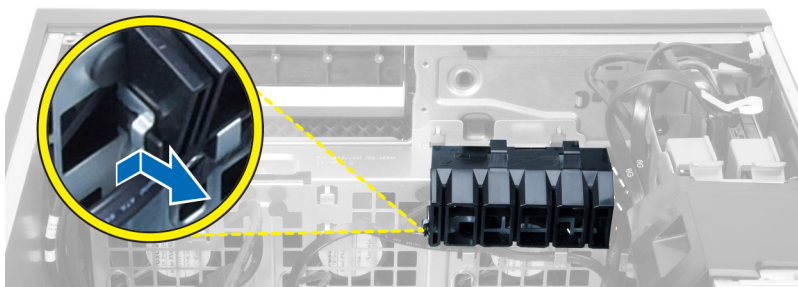
6. Levante a chapa metálica do chassis.



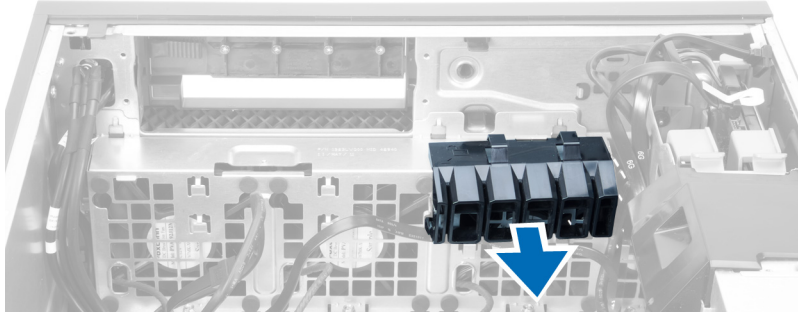
7. Retire os parafusos que fixam o compartimento da unidade.



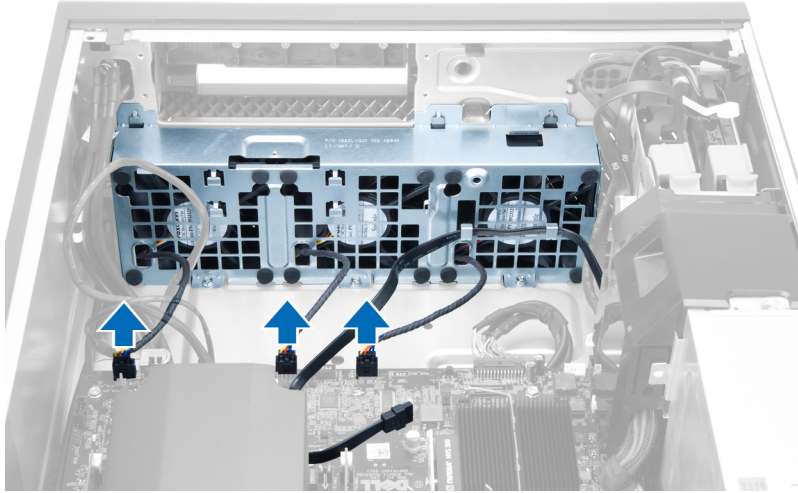
8. Faça deslizar o trinco para fora para soltar a placa de ar.



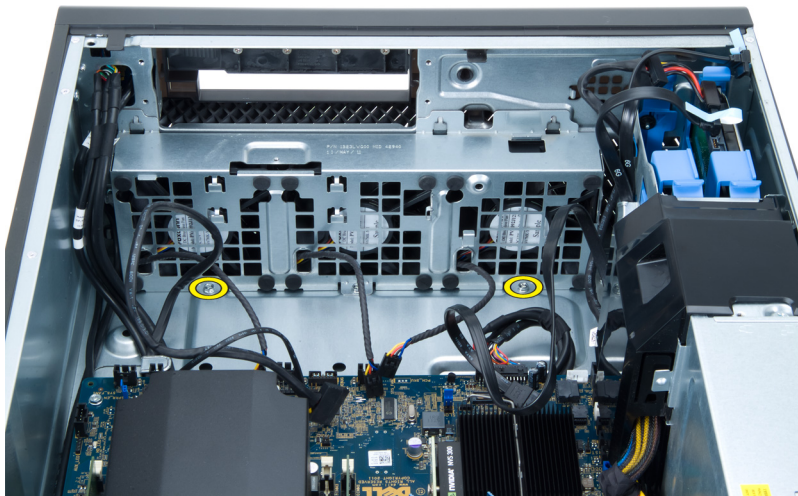
9. Retire a placa de ar para fora do computador.



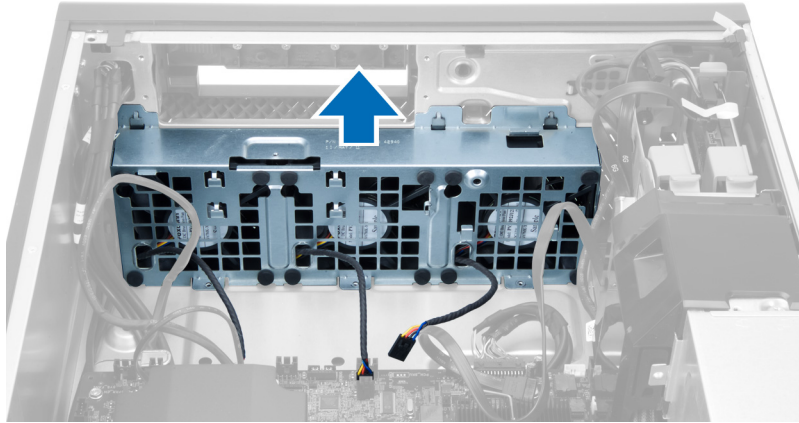
10. Desligue os cabos da ventoinha do sistema da placa de sistema.



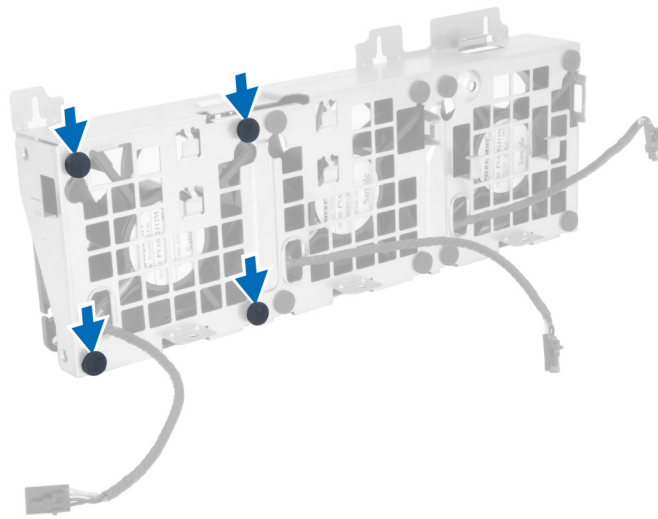
11. Retire os parafusos que fixam o conjunto de ventoinhas do sistema ao chassis.



12. Levante o conjunto de ventoinhas do sistema do chassis.

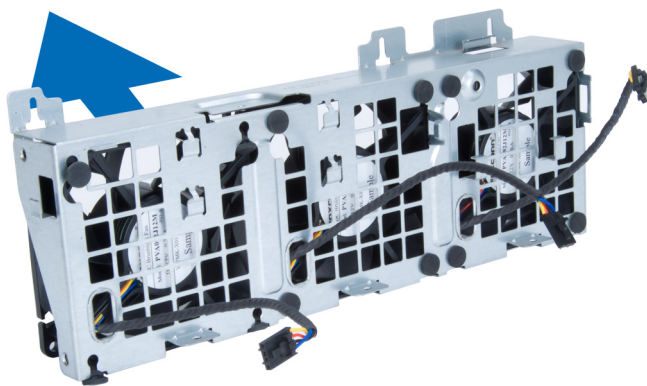


13. Levante os ilhoses para retirar as ventoinhas do sistema do conjunto de ventoinhas do sistema.



⚠ AVISO: A utilização de força excessiva pode danificar os ilhoses.

14. Retire as ventoinhas do sistema do conjunto de ventoinhas do sistema.

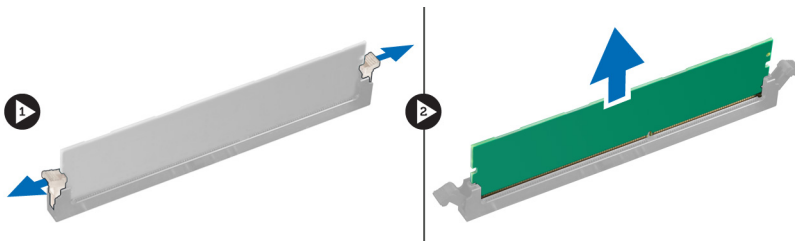


Instalar a ventoinha do sistema

1. Coloque as ventoinhas no conjunto e prenda os ilhoses.
2. Coloque o conjunto da ventoinha no chassis.
3. Instale os parafusos que fixam o conjunto da ventoinha ao chassis.
4. Ligue os cabos da ventoinha do sistema aos respectivos conectores na placa de sistema.
5. Encaminhe os cabos da ventoinha do sistema através da abertura no módulo da ventoinha do sistema na direcção da placa de sistema.
6. Coloque a placa de ar na respectiva ranhura no computador e introduza os trincos.
7. Instale os parafusos que fixam o compartimento da unidade.
8. Volte a colocar a chapa metálica e instale o parafuso que fixa a chapa metálica à ventoinha do sistema.
9. Encaminhe e ligue o cabo da placa de sistema ao respectivo conector.
10. Instalar:
 - a) unidade óptica
 - b) unidade de disco rígido
 - c) placa PCI
 - d) interruptor de intrusão
 - e) tampa
11. Siga os procedimentos indicados em *Após efectuar qualquer procedimento no interior do computador.*

Retirar a memória

1. Siga os procedimentos indicados em *Antes de efectuar qualquer procedimento no interior do computador.*
2. Retire a tampa.
3. Pressione as patilhas de retenção da memória em cada um dos lados do módulo de memória e levante o módulo de memória para cima para o retirar do computador.



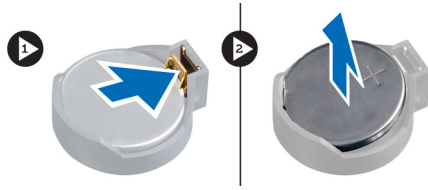
Instalar a memória

1. Introduza o módulo de memória no respectivo encaixe.
2. Faça pressão no módulo de memória até que os grampos de fixação o fixem no sítio.
3. Instale a tampa.
4. Siga os procedimentos indicados em *Após efectuar qualquer procedimento no interior do computador.*

Retirar a pilha tipo moeda

1. Siga os procedimentos indicados em *Antes de efectuar qualquer procedimento no interior do computador.*
2. Retire a tampa.

3. Pressione e afaste o trinco de desbloqueio da bateria para que esta se solte do encaixe e, em seguida, retire a pilha tipo moeda do computador.

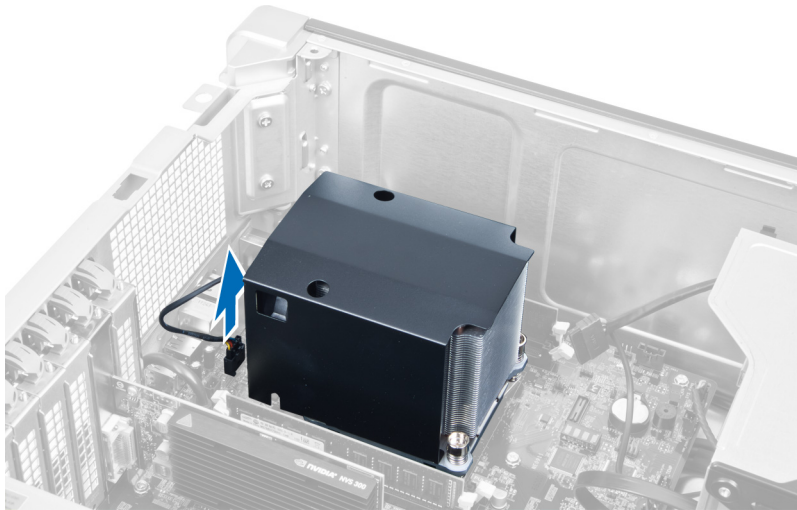


Instalar a pilha tipo moeda

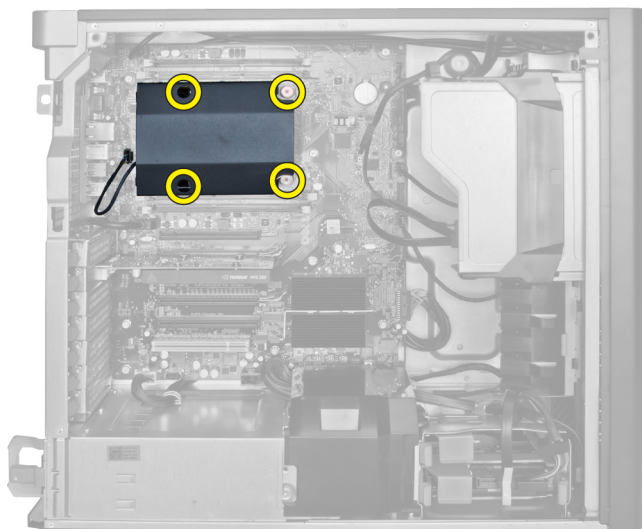
1. Coloque a pilha tipo moeda na ranhura da placa de sistema.
2. Pressione a pilha tipo moeda até que o trinco de desbloqueio volte ao sítio, fixando a bateria.
3. Instale a tampa.
4. Siga os procedimentos indicados em *Após efectuar qualquer procedimento no interior do computador.*

Retirar o dissipador de calor

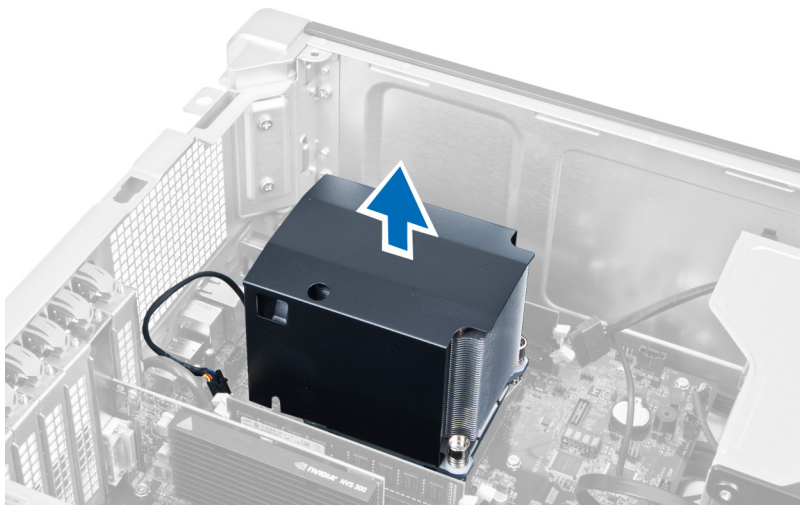
1. Siga os procedimentos indicados em *Antes de efectuar qualquer procedimento no interior do computador.*
2. Retire a tampa.
3. Desligue o cabo do dissipador de calor da placa de sistema.



4. Desaperte os parafusos que fixam o dissipador de calor.



5. Levante o dissipador de calor e retire-o do computador.




Instalar o dissipador de calor

1. Coloque o dissipador de calor no computador.
2. Aperte os parafusos para fixar o dissipador de calor à placa de sistema.
3. Ligue o cabo do dissipador de calor à placa de sistema.
4. Instale o tampa.
5. Siga os procedimentos indicados em *Após efectuar qualquer procedimento no interior do computador.*

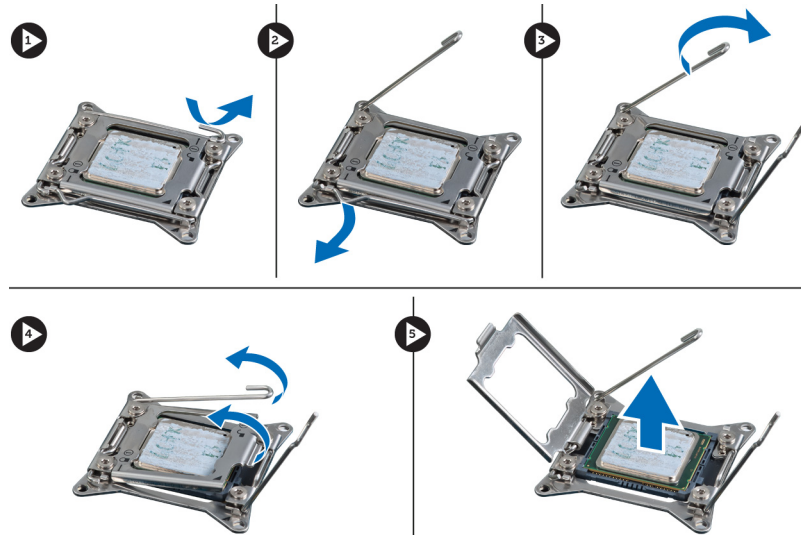
Retirar o processador

1. Siga os procedimentos indicados em *Antes de efectuar qualquer procedimento no interior do computador.*
2. Retirar:
 - a) tampa
 - b) dissipador de calor

3. Para remover o processador:

 **NOTA:** A tampa do processador está protegida por duas patilhas. Estas têm ícones que indicam a patilha que deve ser aberta e a que deve ser fechada primeiro.


- a) Pressione a primeira patilha que segura a tampa do processador e solte-a para o lado do gancho de fixação.
- b) Repita o passo "a" para soltar a segunda patilha do respectivo gancho de fixação.
- c) Levante e retire a tampa do processador.
- d) Levante o processador para o remover do encaixe e coloque-o numa embalagem anti-estática.



4. Repita os passos indicados acima para remover o segundo processador (se existir) do computador.
Para verificar se o computador tem duas ranhuras para processador, consulte Componentes da placa de sistema.

Instalar o processador

1. Coloque o processador no respectivo encaixe.
2. Volte a colocar a tampa do processador.

 **NOTA:** A tampa do processador está protegida por duas patilhas. Estas têm ícones que indicam a patilha que deve ser aberta e a que deve ser fechada primeiro.
3. Faça deslizar a primeira patilha para o lado para dentro do gancho de fixação para fixar o processador.
4. Repita o passo "3" para fazer deslizar a segunda patilha para dentro do gancho de fixação.
5. Instalar:
 - a) dissipador de calor
 - b) tampa
6. Siga os procedimentos indicados em *Após efectuar qualquer procedimento no interior do computador*.

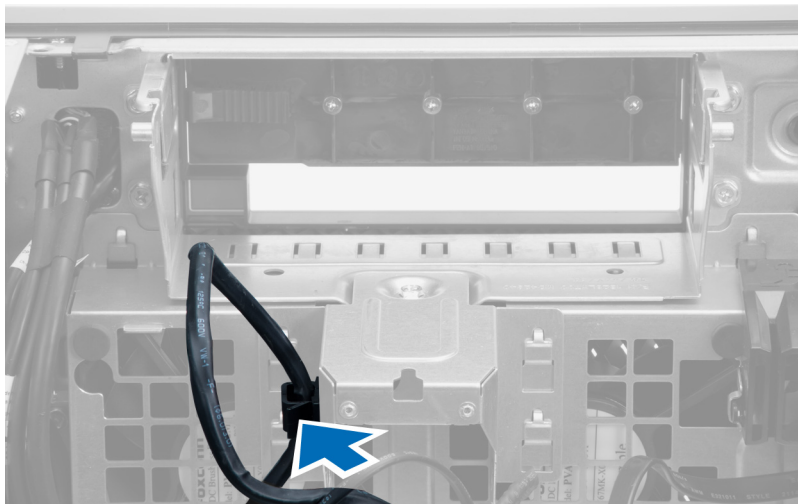
Retirar a ventoinha do sistema

1. Siga os procedimentos indicados em *Antes de efectuar qualquer procedimento no interior do computador*.
2. Retirar:
 - a) tampa
 - b) interruptor de intrusão
 - c) placa PCI

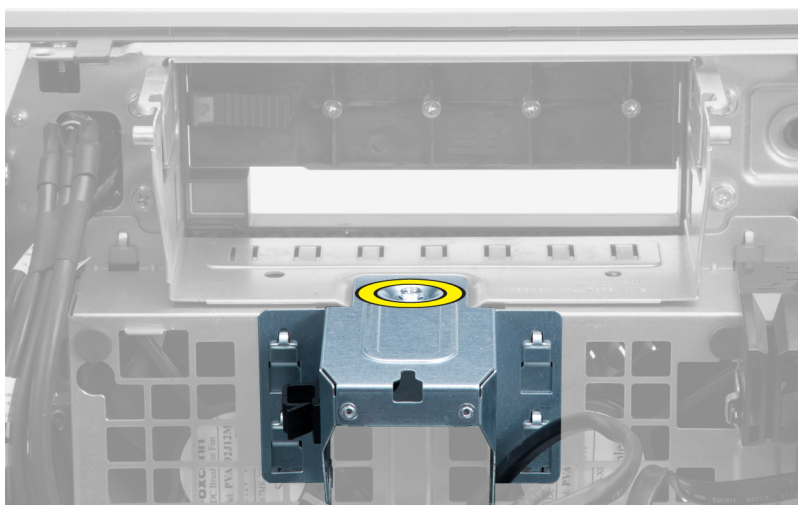
d) unidade de disco rígido

e) unidade óptica

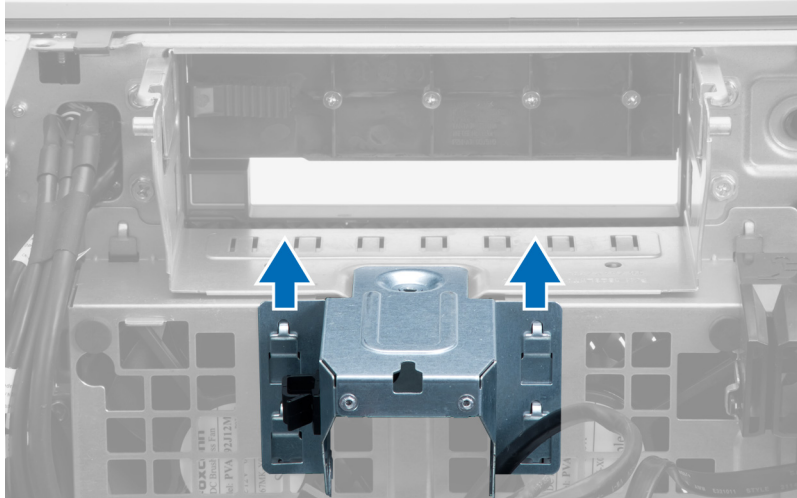
3. Retire o cabo da placa de sistema do trinco.



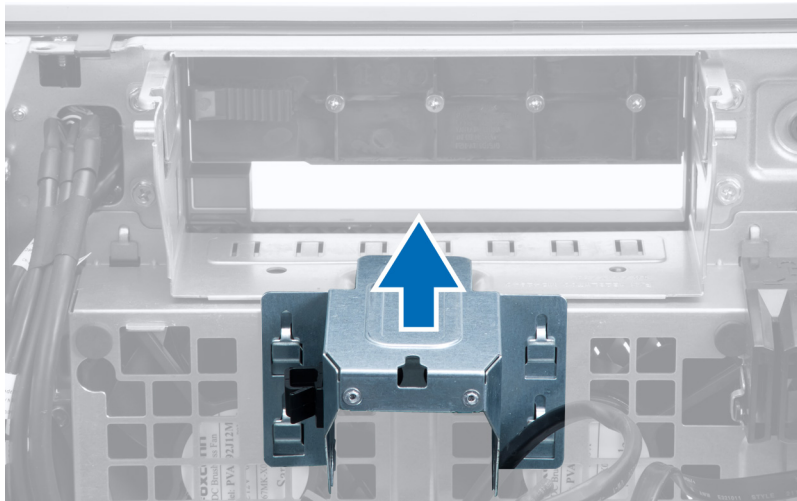
4. Retire o parafuso que fixa a chapa metálica à ventoinha do sistema.



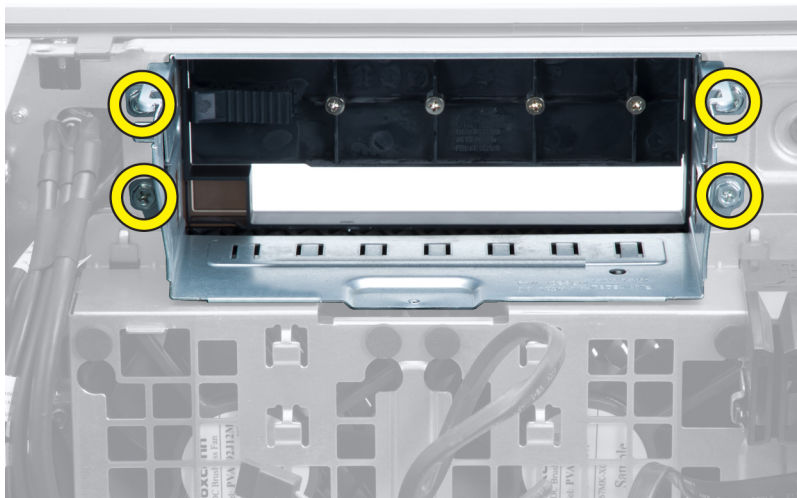
5. Faça pressão nos trincos em ambas as extremidades da chapa metálica para a soltar.



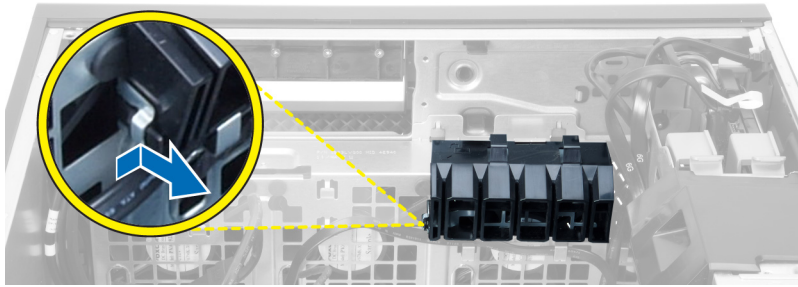
6. Levante a chapa metálica do chassis.



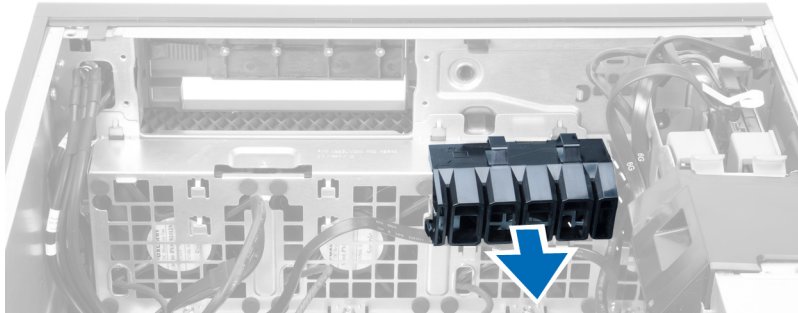
7. Retire os parafusos que fixam o compartimento da unidade.



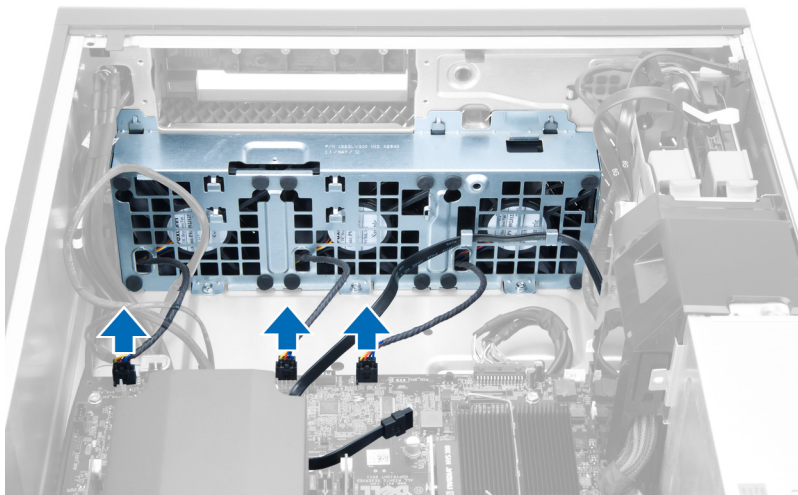
8. Faça deslizar o trinco para fora para soltar a placa de ar.



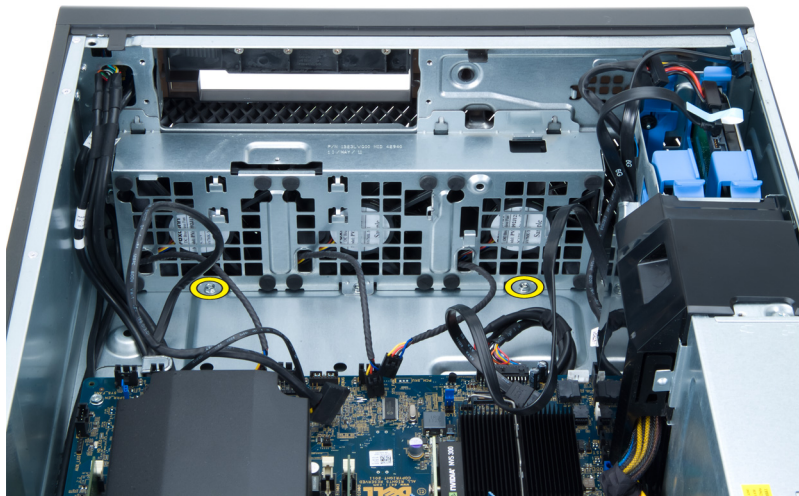
9. Retire a placa de ar para fora do computador.



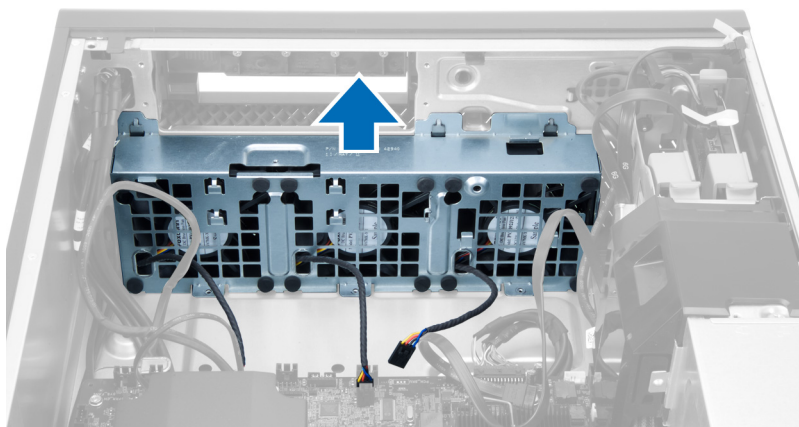
10. Desligue os cabos da ventoinha do sistema da placa de sistema.



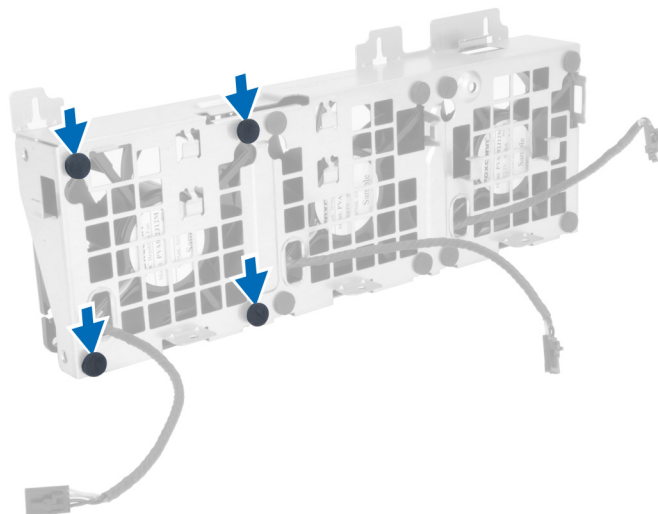
11. Retire os parafusos que fixam o conjunto de ventoinhas do sistema ao chassis.



12. Levante o conjunto de ventoinhas do sistema do chassis.

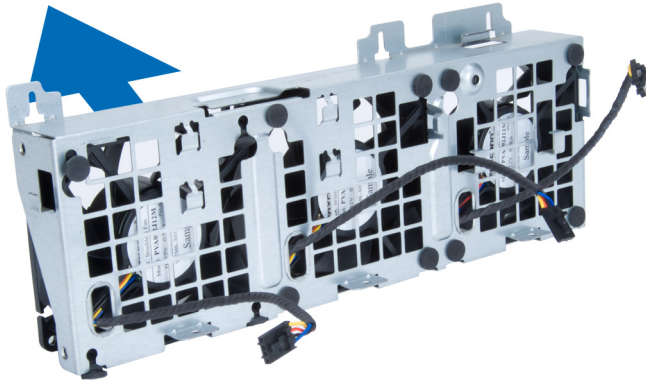


13. Levante os ilhoses para retirar as ventoinhas do sistema do conjunto de ventoinhas do sistema.



 **AVISO: A utilização de força excessiva pode danificar os ilhoses.**

14. Retire as ventoinhas do sistema do conjunto de ventoinhas do sistema.

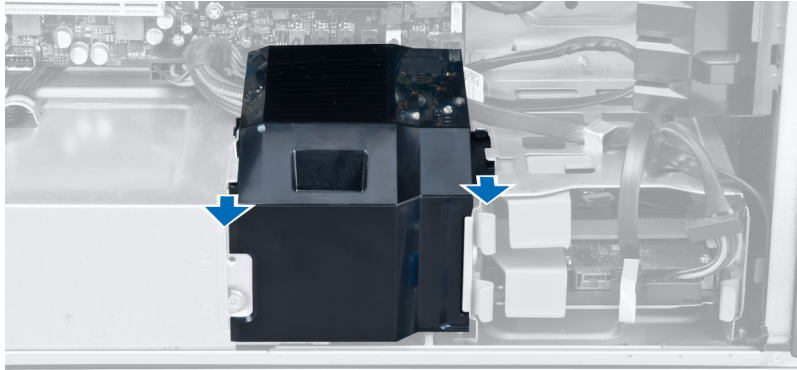


Instalar a ventoinha do sistema

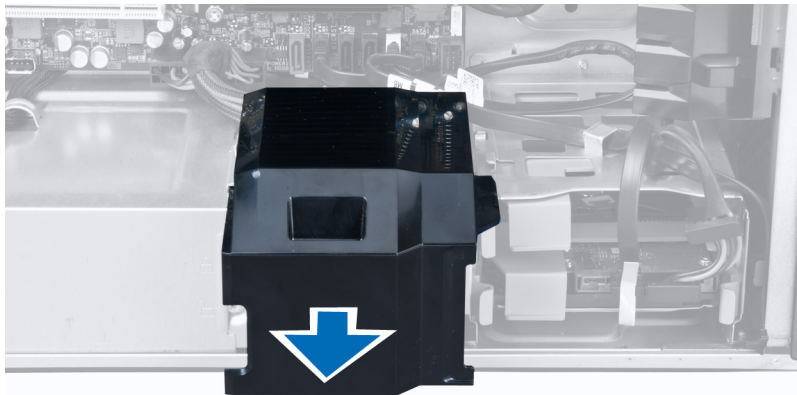
1. Coloque as ventoinhas no conjunto e prenda os ilhoses.
2. Coloque o conjunto da ventoinha no chassis.
3. Instale os parafusos que fixam o conjunto da ventoinha ao chassis.
4. Ligue os cabos da ventoinha do sistema aos respectivos conectores na placa de sistema.
5. Encaminhe os cabos da ventoinha do sistema através da abertura no módulo da ventoinha do sistema na direcção da placa de sistema.
6. Coloque a placa de ar na respectiva ranhura no computador e introduza os trincos.
7. Instale os parafusos que fixam o compartimento da unidade.
8. Volte a colocar a chapa metálica e instale o parafuso que fixa a chapa metálica à ventoinha do sistema.
9. Encaminhe e ligue o cabo da placa de sistema ao respectivo conector.
10. Instalar:
 - a) unidade óptica
 - b) unidade de disco rígido
 - c) placa PCI
 - d) interruptor de intrusão
 - e) tampa
11. Siga os procedimentos indicados em *Após efectuar qualquer procedimento no interior do computador.*

Retirar a placa da UFA

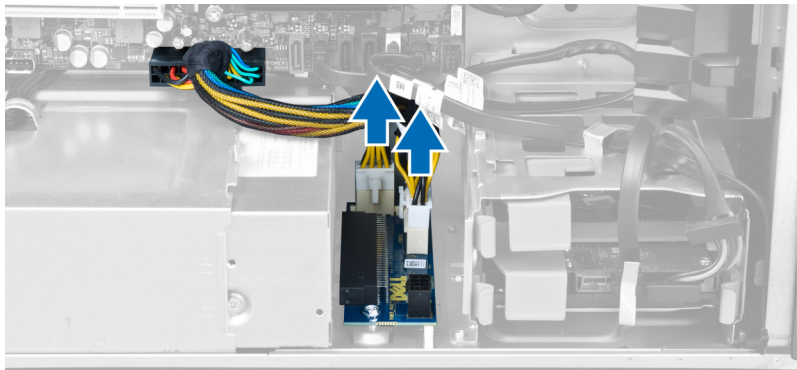
1. Siga os procedimentos indicados em *Antes de efectuar qualquer procedimento no interior do computador.*
2. Retire a tampa.
3. Faça deslizar a placa de ar para a frente a partir da respectiva ranhura.



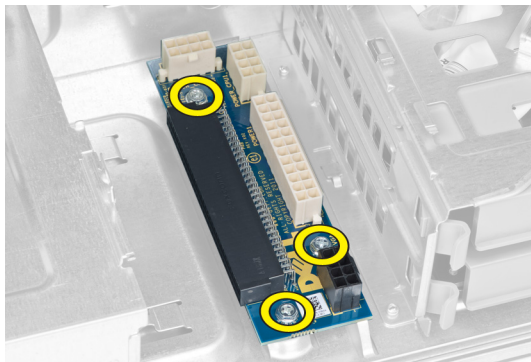
4. Retire a tampa da placa do computador.



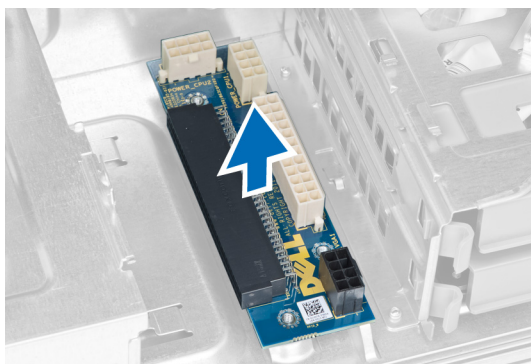
5. Retire os cabos de alimentação.



6. Retire os parafusos que fixam a placa da UFA à ranhura.



7. Retire a placa da UFA do computador.

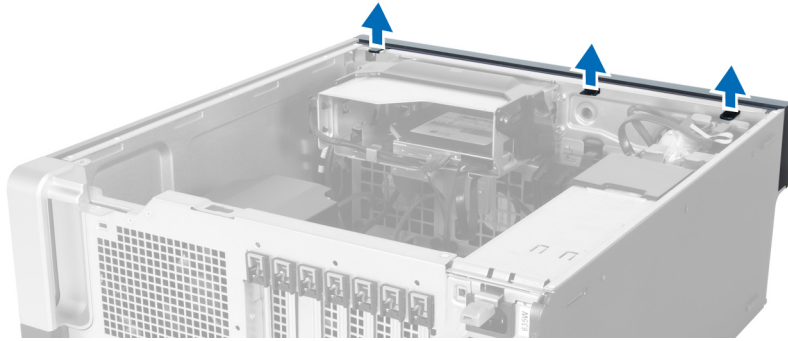


Instalar a placa da UFA

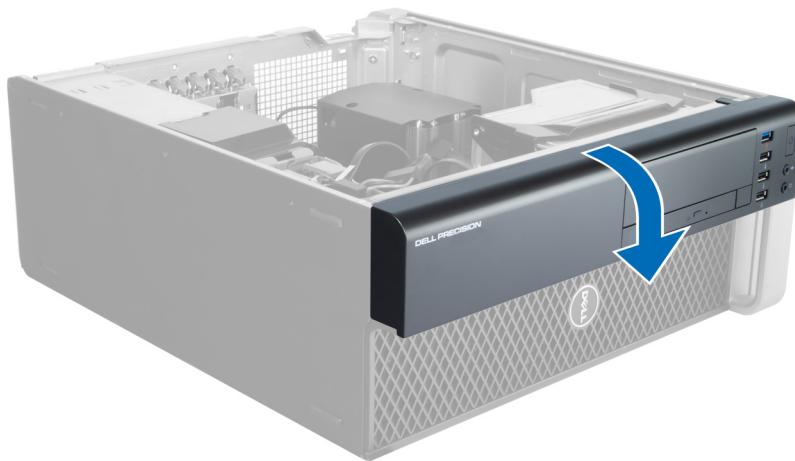
1. Volte a colocar a placa da UFA na ranhura.
2. Aperte os parafusos para fixar a placa da UFA no lugar.
3. Volte a colocar os cabos de alimentação nas respectivas ranhuras.
4. Volte a colocar a placa de ar na ranhura.
5. Instale a tampa.
6. Siga os procedimentos indicados em *Após efectuar qualquer procedimento no interior do computador.*

Retirar a moldura frontal

1. Siga os procedimentos indicados em *Antes de efectuar qualquer procedimento no interior do computador.*
2. Retire a tampa.
3. Com cuidado, levante do chassis os grampos de fixação da moldura frontal localizados na extremidade da moldura frontal.



4. Rode e puxe a moldura frontal do computador para soltar do chassi os ganchos existentes na extremidade oposta da moldura.

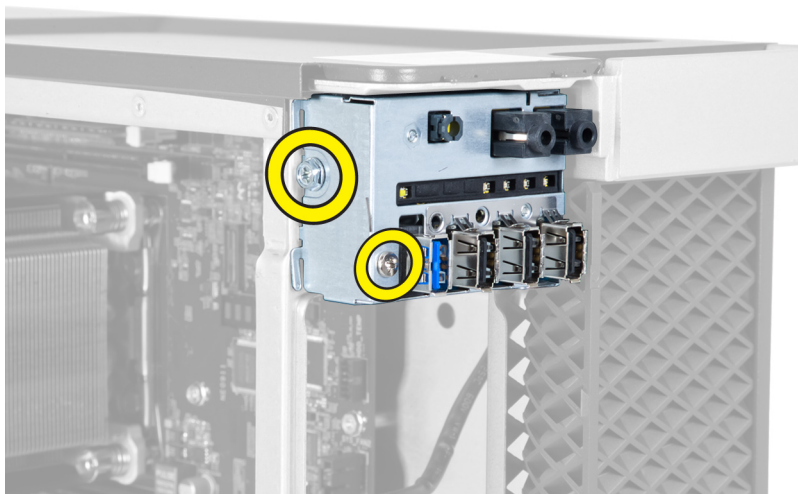


Instalar a moldura frontal

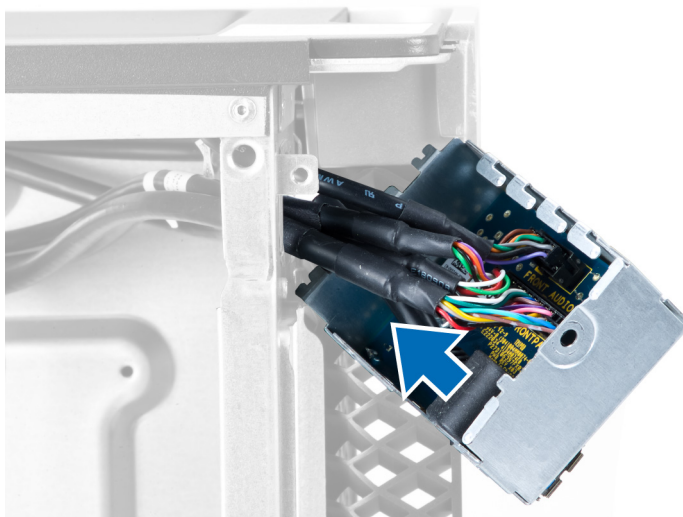
1. Insira os ganchos ao longo da extremidade inferior do painel frontal nas ranhuras localizadas na parte anterior do chassi.
2. Rode a moldura na direção do computador para prender os grampos de fixação da moldura frontal até que encaixem no local.
3. Instale a tampa.
4. Siga os procedimentos indicados em *Após efectuar qualquer procedimento no interior do computador*.

Retirar o painel de entrada/saída (E/S) frontal

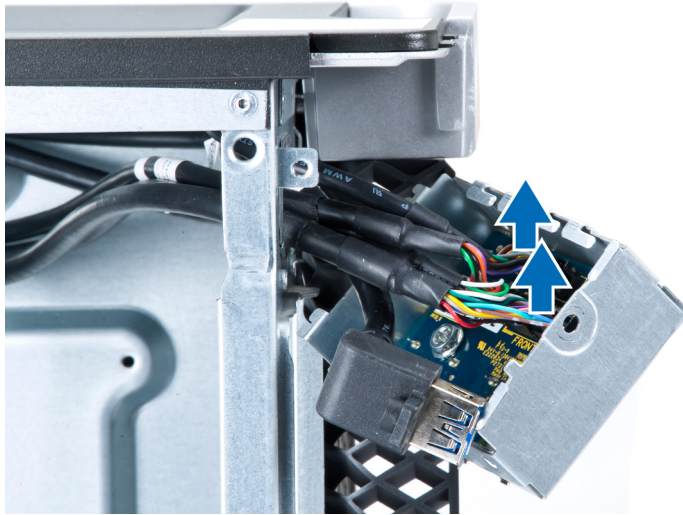
1. Siga os procedimentos indicados em *Antes de efectuar qualquer procedimento no interior do computador*.
2. Retirar:
 - a) tampa
 - b) moldura frontal
3. Retire os parafusos que fixam o módulo USB 3.0 ao painel de E/S frontal.



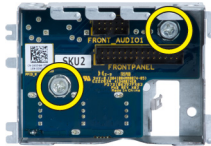
4. Retire o módulo USB 3.0 do chassis.



5. Desligue os cabos para soltar o painel de E/S.



6. Retire os parafusos que fixam o painel de E/S frontal ao chassis.



7. Retire o painel de E/S frontal do chassis.

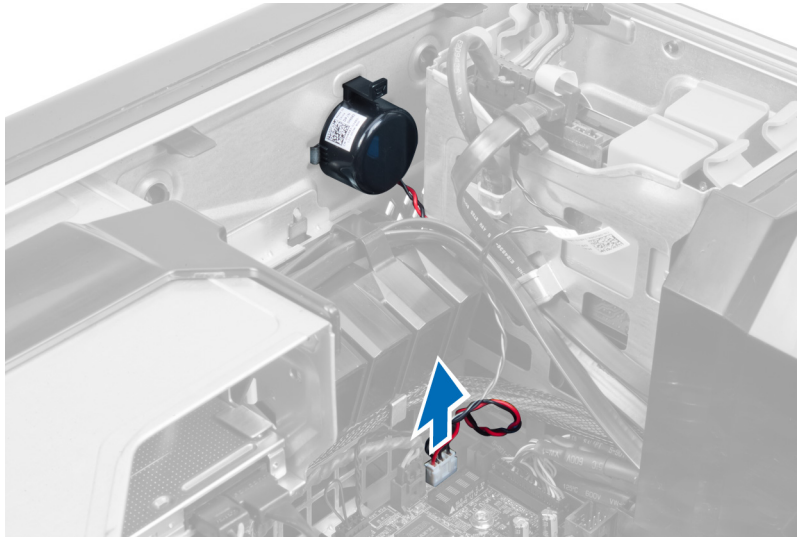


Instalar o painel de entrada/saída (E/S) frontal

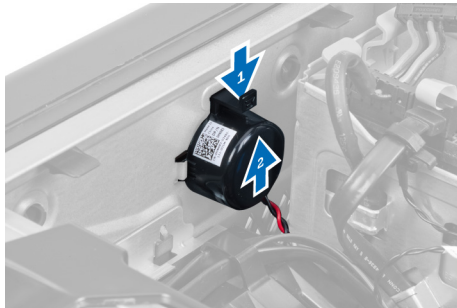
1. Volte a colocar o painel de E/S frontal na respectiva ranhura.
2. Aperte os parafusos que fixam o painel de E/S frontal ao chassis.
3. Prenda os cabos ao painel de E/S.
4. Deslize o módulo USB 3.0 para dentro da ranhura.
5. Aperte os parafusos que fixam o módulo USB 3.0 ao painel de E/S frontal.
6. Instalar:
 - a) moldura frontal
 - b) tampa
7. Siga os procedimentos indicados em *Após efectuar qualquer procedimento no interior do computador*.

Retirar o altifalante

1. Siga os procedimentos indicados em *Antes de efectuar qualquer procedimento no interior do computador*.
2. Retire a tampa.
3. Desligue o cabo do altifalante da placa de sistema.



4. Pressione o gancho, levante e retire o altifalante.



Instalar o altifalante

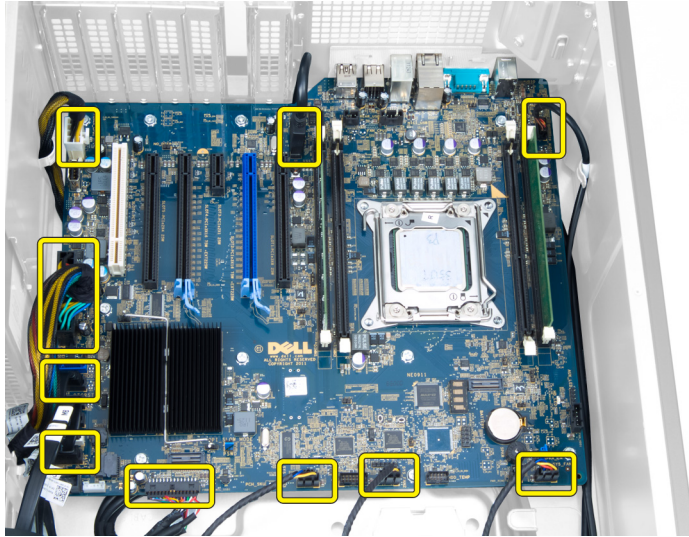
1. Volte a colocar o altifalante e prenda o gancho.
2. Ligue o cabo do altifalante à placa de sistema.
3. Instale a tampa.
4. Siga os procedimentos indicados em *Após efectuar qualquer procedimento no interior do computador.*

Retirar a placa de sistema

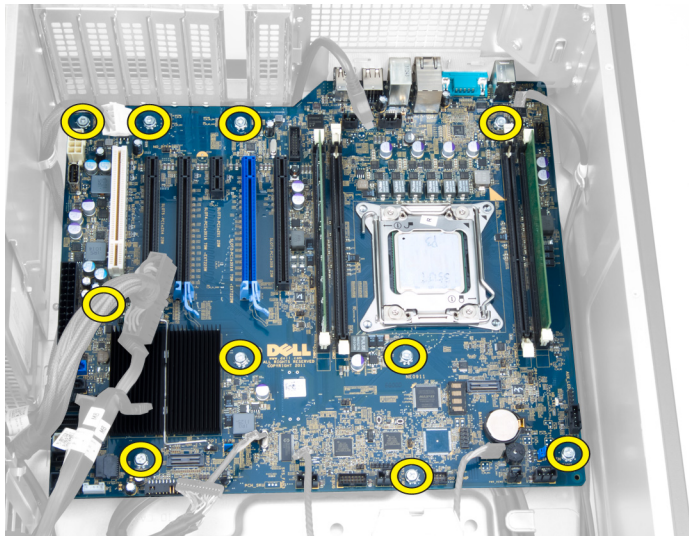
1. Siga os procedimentos indicados em *Antes de efectuar qualquer procedimento no interior do computador.*
2. Retirar:
 - a) PSU
 - b) tampa
 - c) unidade óptica
 - d) pilha tipo moeda
 - e) sensor térmico
 - f) unidade de disco rígido
 - g) ventoinha do sistema
 - h) placa PSU
 - i) placa PCI

- j) painel de entrada/saída (E/S) frontal
- k) altifalantes
- l) dissipador de calor
- m) ventoinha do dissipador de calor
- n) módulo(s) de memória
- o) processador

3. Desligue todos os cabos da placa de sistema.



4. Retire os parafusos que fixam a placa de sistema ao chassis.



5. Levante a placa de sistema e retire-a do computador.

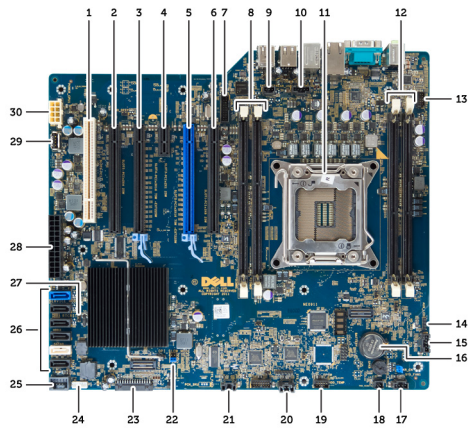


Instalar a placa de sistema

1. Alinhe a placa de sistema com os conectores da porta na parte posterior do chassis e coloque a placa de sistema no chassis.
2. Aperte os parafusos que fixam a placa de sistema ao chassis.
3. Ligue os cabos à placa de sistema.
4. Instalar:
 - a) processador
 - b) módulo(s) de memória
 - c) ventoinha do dissipador de calor
 - d) dissipador de calor
 - e) altifalantes
 - f) painel de entrada/saída (E/S) frontal
 - g) placa PCI
 - h) placa PSU
 - i) ventoinha do sistema
 - j) unidade de disco rígido
 - k) sensor térmico
 - l) pilha tipo moeda
 - m) unidade óptica
 - n) tampa
 - o) PSU
5. Siga os procedimentos indicados em *Após efectuar qualquer procedimento no interior do computador.*

Componentes da placa de sistema

A imagem seguinte apresenta os componentes da placa de sistema.



- | | |
|---|--|
| <ol style="list-style-type: none"> 1. ranhura PCI 2. ranhura PCIe x16 (ligada como x4) 3. ranhura PCIe x16 4. ranhura PCIe x1 5. ranhura PCIe x16 (porta gráfica acelerada) 6. ranhura PCIe x16 (ligada como x4) 7. conector USB 3.0 do painel frontal 8. ranhuras DIMM 9. conector do interruptor de intrusão 10. encaixe da ventoinha da CPU 11. CPU 12. ranhuras DIMM 13. sensor de temperatura da unidade de disco rígido 14. conector de áudio do painel frontal 15. conector da ventoinha HDD1 16. pilha tipo moeda 17. conector 1 da ventoinha do sistema | <ol style="list-style-type: none"> 18. activação de alimentação remota 19. conector do sensor de temperatura da unidade de disco rígido 20. conector 2 da ventoinha do sistema 21. conector 3 da ventoinha do sistema 22. jumper PSWD 23. conector USB 2.0 e do painel frontal 24. conector do altifalante interno 25. conector USB 2.0 interno 26. conectores da unidade de disco rígido e da unidade óptica 27. jumper RTCRST 28. conector de alimentação de 24 pinos 29. conector USB 2.0 interno 30. conector de alimentação da CPU |
|---|--|

Informação adicional

Esta secção fornece informações adicionais sobre as funcionalidades adicionais que fazem parte do computador.

Directrizes sobre módulos de memória

Para garantir um óptimo desempenho do seu computador, respeite as seguintes directrizes gerais ao configurar a memória do sistema:

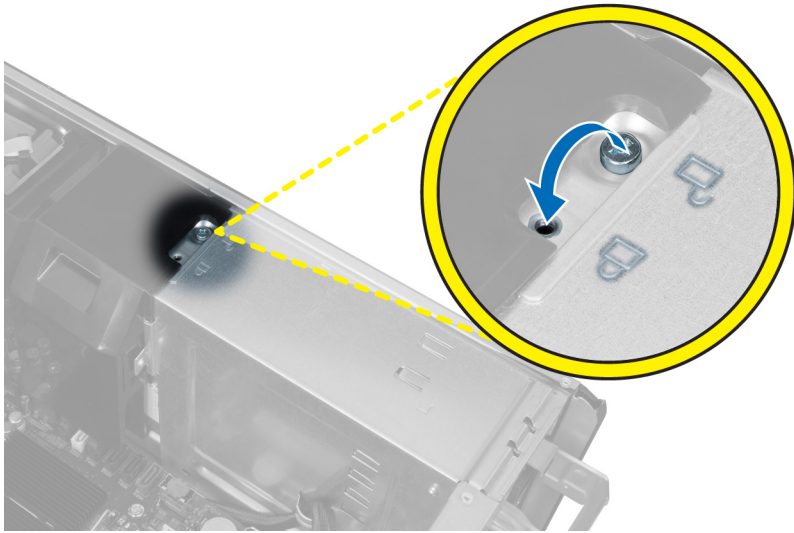
- É possível misturar módulos de memória de diferentes tamanhos (por exemplo, 2 GB e 4 GB), mas todos os canais preenchidos têm de ter configurações idênticas.
- Os módulos de memória têm de ser instalados a começar pelo primeiro encaixe.
 - ✎ **NOTA:** Os encaixes da memória do seu computador podem ser identificados de modo diferente consoante a configuração do hardware. Por exemplo, A1, A2 ou 1,2,3.
- Se forem misturados módulos de memória de porta quádrupla com módulos de porta simples ou dupla, os módulos de porta quádrupla têm de ser instalados nos encaixes com as patilhas de desbloqueio brancas.
- Se forem instalados módulos de memória com velocidades diferentes, prevalece a velocidade mais baixa do(s) módulo(s) de memória.

Fecho da unidade de fonte de alimentação (UFA)

O fecho da UFA impede a remoção da UFA do chassis.

- ✎ **NOTA:** Para bloquear ou desbloquear a UFA, certifique-se sempre de que a tampa do chassis é removida primeiro. Para obter informações sobre como remover a tampa, consulte Retirar a tampa.

Para bloquear a UFA, retire o parafuso da posição de desbloqueio e aperte o parafuso até à posição de bloqueio. Do mesmo modo, para desbloquear a UFA, retire o parafuso da posição de bloqueio e aperte o parafuso até à posição de desbloqueio.



Configuração do sistema

A Configuração do sistema permite gerir o hardware do computador e especificar opções ao nível do BIOS. A partir da Configuração do sistema, pode:

- Alterar as definições de NVRAM depois de adicionar ou remover hardware
- Ver a configuração de hardware do sistema
- Activar ou desactivar os dispositivos integrados
- Definir limites de gestão de energia e desempenho
- Gerir a segurança do computador

Sequência de arranque

A sequência de arranque permite ignorar a ordem dos dispositivos de arranque definida na Configuração do Sistema e arrancar directamente com um dispositivo específico (por exemplo, unidade óptica ou unidade de disco rígido). Durante o teste POST (Power-on Self Test), quando aparece o logótipo Dell, pode:

- Aceder à Configuração do Sistema premindo a tecla <F2>
- Abrir um menu de arranque único premindo a tecla <F12>

O menu de arranque único apresenta os dispositivos a partir dos quais pode arrancar o computador, incluindo a opção de diagnóstico. As opções do menu de arranque são:

- Removable Drive (Unidade amovível) (se existir)
- STXXXX Drive (Unidade STXXXX)



NOTA: XXX representa o número da unidade SATA.

- Optical Drive (Unidade óptica)
- Diagnostics (Diagnóstico)



NOTA: Se escolher Diagnostics (Diagnóstico), surgirá o ecrã **ePSA diagnostics** (Diagnóstico ePSA).

O ecrã da sequência de arranque também apresenta a opção para aceder ao ecrã da Configuração do Sistema.


Teclas de navegação

A tabela seguinte apresenta as teclas de navegação na configuração do sistema.



NOTA: No caso da maioria das opções de configuração do sistema, as alterações que efectuar são guardadas mas só produzem efeitos após reiniciar o sistema.

Tabela 1. Teclas de navegação

Teclas	Navegação
Seta para cima	Passa para o campo anterior.
Seta para baixo	Passa para o campo seguinte.
<Enter>	Permite seleccionar um valor no campo seleccionado (se aplicável) ou seguir a ligação existente no campo.
Barra de espaço	Expande ou comprime uma lista pendente, se aplicável.
<Tab>	Passa para a área de foco seguinte.  NOTA: Funciona apenas no browser de gráficos padrão.
<Esc>	Passa para a página anterior até aparecer o ecrã principal. Premir <Esc> no ecrã principal faz aparecer uma mensagem que permite guardar quaisquer alterações não guardadas e reinicia o sistema.
<F1>	Apresenta o ficheiro de ajuda da Configuração do Sistema.

Opções da configuração do sistema




 **NOTA:** Dependendo do computador e dos dispositivos instalados, os itens listados nesta secção podem ou não aparecer.

Tabela 2. General (Geral)

Opção	Descrição
System Board	Esta secção lista as principais funcionalidades de hardware do seu computador. <ul style="list-style-type: none"> • System Information (Informação sobre o sistema) • Device Information (Informações sobre dispositivos) • PCI Information (Informação sobre PCI) • Memory Information (Informações sobre a memória) • Processor Information (Informações sobre o processador)
Date/Time	Permite definir a data e a hora. As alterações à data e hora do sistema entram imediatamente em vigor.
Boot Sequence	Permite alterar a ordem pela qual o computador tenta encontrar um sistema operativo. <ul style="list-style-type: none"> • Diskette Drive (Unidade de disquetes) • Internal HDD (Unidade de disco rígido interna) • USB Storage Device (Dispositivo de armazenamento USB)

Opção	Descrição
	<ul style="list-style-type: none"> • CD/DVD/CD-RW Drive (Unidade de CD/DVD/CD-RW) • Onboard NIC (NIC integrada)
Boot List Option	<p>Permite alterar a opção da lista de arranque.</p> <ul style="list-style-type: none"> • Legacy (Legado) • UEFI

Tabela 3. System Configuration (Configuração do sistema)

Opção	Descrição
Integrated NIC	<p>Permite-lhe activar ou desactivar o controlador de rede integrado. As opções são:</p> <ul style="list-style-type: none"> • Disabled (Desactivado) • Enabled (Activado) (predefinição)
USB Controller (Controlador USB)	<p>Permite controlar o controlador USB. As opções são:</p> <ul style="list-style-type: none"> • Enable USB Controller (Activar controlador USB) (predefinição) • Disable USB Mass Storage Dev (Desactivar dispositivo de armazenamento em massa USB) • Disable USB Controller (Desactivar controlador USB)
Serial Port	<p>Identifica e define as definições da porta série. É possível definir a porta série como:</p> <ul style="list-style-type: none"> • Disabled (Desactivado) • Auto (Automático) • COM1 (predefinição) • COM2 • COM3 • COM4 <p> NOTA: O sistema operativo pode distribuir recursos mesmo que a definição esteja desactivada.</p>
SATA Operation	<p>Permite configurar o controlador da unidade de disco rígido SATA. As opções são:</p> <ul style="list-style-type: none"> • Disabled (Desactivado) • ATA • AHCI (predefinição) <p> NOTA: SATA é configurada para suportar o modo RAID.</p>

Opção	Descrição
USB Configuration	<p>Permite definir a configuração USB. As opções são:</p> <ul style="list-style-type: none"> • Enable Boot Support (Activar suporte de arranque) • Front USB Ports (Portas USB frontais) • Rear USB Ports (Portas USB traseiras) • USB3 Ports (Portas USB3)
SMART Reporting	<p>Este campo controla o facto de os erros da unidade de disco rígido das unidades integradas serem ou não comunicados durante o arranque do sistema. Esta tecnologia faz parte das especificações de SMART (tecnologia de auto-monitorização, análise e relatório).</p> <ul style="list-style-type: none"> • Enable SMART Reporting (Activar relatório SMART)- Esta opção está desactivada por predefinição.
PCI Bus Configuration	<p>Permite definir os barramentos PCI. As opções são:</p> <ul style="list-style-type: none"> • 64 PCI Buses (64 barramentos PCI) (predefinição)
Audio	<p>Permite activar ou desactivar a funcionalidade de áudio. Predefinição: áudio activado</p>
Drives	<p>Permite configurar as unidades SATA incorporadas. As opções são:</p> <ul style="list-style-type: none"> • SATA-0 • SATA-1 <p>Predefinição: todas as unidades estão activadas.</p>
HDD Fans	<p>Permite controlar as ventoinhas da HDD. Predefinição: depende da configuração do sistema</p>

Tabela 4. Performance (Desempenho)

Opção	Descrição
Multi Core Support	<p>Este campo especifica se o processador tem activados todos os núcleos ou apenas um. O desempenho de algumas aplicações melhora com a utilização de núcleos adicionais. Esta opção está activada por predefinição. Permite activar ou desactivar o suporte para núcleos múltiplos do processador. As opções são:</p>

Opção	Descrição
	<ul style="list-style-type: none"> • All (Todos) (predefinição) • 1 • 2
Intel SpeedStep	<p>Permite activar ou desactivar a funcionalidade Intel SpeedStep.</p> <p>Predefinição: Enable Intel SpeedStep (Activar Intel SpeedStep)</p>
C States Control	<p>Permite activar ou desactivar os estados adicionais de pausa do processador.</p> <p>Predefinição: Enabled (Activado)</p>
Intel TurboBoost	<p>Permite-lhe activar ou desactivar o modo Intel TurboBoost do processador.</p> <p>Predefinição: Enable Intel TurboBoost (Activar Intel TurboBoost)</p>
Hyper-Thread Control	<p>Permite activar ou desactivar a funcionalidade HyperThreading no processador.</p> <p>Predefinição: Enabled (Activado)</p>
Cache Prefetch (Pré-obtenção de cache)	<p>Predefinição: Enable Hardware Prefetch and Adjacent Cache Line Prefetch (Activar pré-carregamento de hardware e pré-carregamento de linha de cache adjacente)</p>
RMT	<p>Predefinição: Enabled (Activado)</p>

Tabela 5. Virtualization Support (Suporte de virtualização)

Opção	Descrição
Virtualization	<p>Especifica se um VMM (Monitor de máquina virtual) pode utilizar as capacidades de hardware adicionais fornecidas pela tecnologia de virtualização Intel.</p> <ul style="list-style-type: none"> • Enable Intel Virtualization Technology (Activar tecnologia de virtualização Intel) - Esta opção está activada por predefinição.
VT for Direct I/O	<p>Activa ou desactiva o Virtual Machine Monitor (VMM) utilizando as capacidades adicionais de hardware fornecidas pela tecnologia Intel Virtualization para E/S directa.</p> <ul style="list-style-type: none"> • Enable Intel Virtualization Technology for Direct I/O (Activar tecnologia Intel Virtualization para E/S directa) - esta opção está desactivada por predefinição.

Tabela 6. Security (Segurança)

Opção	Descrição
Intel TXT (LT-SX) Configuration	Esta opção está desactivada por predefinição.
Admin Password	Permite-lhe definir, alterar ou apagar a palavra-passe de administrador (admin).







Opção	Descrição
	<p> NOTA: Antes de definir a palavra-passe de sistema, deverá definir a palavra-passe de administrador.</p> <p> NOTA: As alterações bem sucedidas da palavra-passe têm efeito imediato.</p> <p> NOTA: Se eliminar a palavra-passe de administrador, as palavras-passe de sistema.</p> <p> NOTA: As alterações bem sucedidas da palavra-passe têm efeito imediato.</p>
	Predefinição: Not set (Não definida)
System Password	Permite definir, alterar ou apagar a palavra-passe de sistema.
	<p> NOTA: As alterações bem sucedidas da palavra-passe têm efeito imediato.</p>
	Predefinição: Not set (Não definida)
Strong Password	Permite forçar a opção de definir sempre palavras-passe seguras.
	Predefinição: a opção Enable Strong Password (Activar palavra-passe segura) não está seleccionada.
Password Configuration	Pode definir o comprimento da sua palavra-passe. Mín. = 4 , Máx. = 32
Password Bypass	Permite activar ou desactivar a permissão para ignorar a palavra-passe de sistema, quando está definida. As opções são: <ul style="list-style-type: none"> • Disabled (Desactivado) (predefinição) • Reboot bypass (Ignorar reinício)
Password Change	Permite-lhe activar a permissão para desactivar as palavras-passe de sistema quando a palavra-passe de administrador está definida.
	Predefinição: a opção Allow Non-Admin Password Changes (Permitir alterações de palavra-passe não de administrador) não está seleccionada
TPM Security	Permite activar o TPM (Trusted Platform Module) durante o POST.
	Predefinição: a opção está desactivada.
CPU XD Support	Permite-lhe activar o modo Execute Disable (Desactivação de execução) do processador.
	Predefinição: Enable CPU XD Support (Activar suporte XD da CPU)
Computrace	Permite activar ou desactivar o software Computrace opcional. As opções são: <ul style="list-style-type: none"> • Deactivate (Desactivar) (predefinição) • Disable (Desligar) • Activate (Activar)
	 NOTA: As opções Activate (Activar) e Disable (Desligar) irão activar ou desligar a funcionalidade permanentemente e não serão permitidas mais alterações.
Chassis Intrusion	Esta opção está desactivada por predefinição.
Admin Setup Lockout	Permite impedir que os utilizadores acedam à Configuração quando está definida uma palavra-passe de administrador.
	Predefinição: Disabled (Desactivado)

Tabela 7. Power Management (Gestão de energia)

Opção	Descrição
AC Recovery	<p>Especifica o modo como o computador irá responder quando for aplicada a alimentação CA depois de uma perda de energia CA. Pode definir AC Recovery (Recuperação de CA) para:</p> <ul style="list-style-type: none"> • Power Off (Desligar) (predefinição) • Power On (Ligar) • Last Power State (Último estado)
Auto On Time	<p>Permite-lhe definir a hora a que o computador deverá ligar-se automaticamente. As opções são:</p> <ul style="list-style-type: none"> • Disabled (Desactivado) (predefinição) • Every Day (Todos os dias) • Weekdays (Dias úteis)
Deep Sleep Control	<p>Permite definir os controlos quando a opção Deep Sleep (Pausa profunda) está activada.</p> <ul style="list-style-type: none"> • Disabled (Desactivado) (predefinição) • Enabled in S5 only (Activado apenas em S5) • Enabled in S4 and S5 (Activado em S4 e S5)
Fan Control Override	<p>Controla a velocidade da ventoinha do sistema. A predefinição é Auto.</p>
Wake on LAN	<p>Esta opção permite que o computador seja ligado por um sinal especial da LAN. A reactivação após o estado de suspensão não é afectada por esta definição e tem de ser activada no sistema operativo. Esta função só funciona se o computador estiver ligado à corrente CA.</p> <ul style="list-style-type: none"> • Disabled (Desactivado) - Não permite que o sistema se ligue por sinais de LAN especiais quando recebe um sinal de activação da LAN ou da LAN sem fios. • LAN Only (Apenas LAN) - Permite que o sistema seja ligado por sinais de LAN especiais. <p>Esta opção está desactivada por predefinição.</p>

Tabela 8. Maintenance (Manutenção)

Opção	Descrição
Service Tag	Mostra a etiqueta de serviço do computador.
Asset Tag	Permite criar uma etiqueta de inventário do sistema se esta não existir. Esta opção não está predefinida.
SERR Messages	Controla o mecanismo de mensagens SERR. Esta opção não está predefinida. Algumas placas gráficas requerem a desactivação do mecanismo de mensagens SERR.

Tabela 9. POST Behavior (Comportamento POST)

Opção	Descrição
Numlock LED	Especifica se a função de NumLock pode ser activada no arranque do sistema. Esta opção está activada por predefinição.
Keyboard Errors	Especifica se o erro relacionado com o teclado é comunicado no arranque. Esta opção está activada por predefinição.
POST Hotkeys	Especifica se o ecrã de início de sessão apresenta uma mensagem que exhibe a sequência de batimentos de tecla necessária para aceder ao menu de opções BIOS Boot (Arranque do BIOS). <ul style="list-style-type: none">• Enable F12 Boot Option menu (Activar menu das opções de arranque F12) - Esta opção está activada por predefinição.

Tabela 10. System Logs (Registos do sistema)

Opção	Descrição
BIOS Events	Apresenta o registo de eventos do sistema e permite esclarecer o registo. <ul style="list-style-type: none">• Clear Log

Actualizar o BIOS




Recomenda-se que actualize o BIOS (configuração do sistema), se substituir a placa de sistema ou se estiver disponível uma actualização. No caso dos portáteis, certifique-se de que a bateria do computador está totalmente carregada e ligada a uma tomada eléctrica.

1. Reinicie o computador.
2. Aceda a support.dell.com/support/downloads.
3. No caso de conhecer a etiqueta de serviço ou o código de serviço expresso:
 - ✎ **NOTA:** Nos computadores de secretária, a etiqueta de serviço encontra-se na parte frontal do computador.
 - ✎ **NOTA:** Nos portáteis, a etiqueta de serviço encontra-se na parte inferior do computador.
- a) Introduza a **Service Tag** (Etiqueta de serviço) ou o **Express Service Code** (Código de serviço expresso) e clique em **Submit** (Submeter).
- b) Clique em **Submit** (Submeter) e avance para o passo 5.
4. Se não tiver a etiqueta de serviço ou o código de serviço expresso do computador, seleccione uma das seguintes opções:
 - a) **Automatically detect my Service Tag for me (Detectar automaticamente a Etiqueta de Serviço)**
 - b) **Choose from My Products and Services List (Seleccionar da minha Lista de Produtos e Serviços)**
 - c) **Choose from a list of all Dell products (Seleccionar numa lista de todos produtos Dell)**
5. No ecrã de aplicações e controladores, na lista pendente **Operating System** (Sistema operativo), seleccione **BIOS**.
6. Identifique o ficheiro mais recente do BIOS e clique em **Download File** (Transferir ficheiro).
7. Seleccione o modo de transferência que prefere na janela **Please select your download method below** (Seleccionar abaixo o modo de transferência); clique em **Download Now** (Transferir agora). É apresentada a janela **File Download** (Transferência de ficheiro).
8. Clique em **Save** (Guardar) para guardar o ficheiro no computador.
9. Clique em **Run** (Executar) para instalar as definições do BIOS actualizadas no computador. Siga as instruções apresentadas no ecrã.

Palavra-passe do sistema e de configuração


Pode criar uma palavra-passe do sistema e uma palavra-passe de configuração para proteger o computador.

Tipo de palavra-passe	Descrição
Palavra-passe do sistema	A palavra-passe que tem de introduzir para iniciar sessão no sistema.
Palavra-passe de configuração	A palavra-passe que tem de introduzir para aceder e fazer alterações às definições do BIOS do computador.

-  **AVISO:** As funcionalidades de palavra-passe fornecem um nível básico de segurança dos dados existentes no computador.
-  **AVISO:** Qualquer pessoa pode aceder aos dados armazenados no computador se não estiver bloqueado ou for deixado sem supervisão.
-  **NOTA:** O computador é fornecido com a funcionalidade de palavra-passe do sistema e de configuração desactivada.

Atribuir uma palavra-passe do sistema e uma palavra-passe de configuração

Só é possível atribuir uma nova **System Password** (Palavra-passe do sistema) e/ou **Setup Password** (Palavra-passe de configuração) ou alterar uma **System Password** (Palavra-passe do sistema) e/ou **Setup Password** existentes quando o **Password Status** (Estado da palavra-passe) é **Unlocked** (Desbloqueado). Se o Password Status (Estado da palavra-passe) for **Locked** (Bloqueado), não é possível alterar a palavra-passe do sistema.

-  **NOTA:** Se o jumper de palavra-passe estiver desactivado, a palavra-passe do sistema e a palavra-passe de configuração são eliminadas e não terá de fornecer a palavra-passe para iniciar sessão no computador.

Para entrar na configuração do sistema, prima <F2> imediatamente após ligar ou reiniciar o computador.

- No ecrã **System BIOS** (BIOS do sistema) ou **System Setup** (Configuração do sistema), seleccione **System Security** (Segurança do sistema) e prima <Enter>. É apresentado o ecrã **System Security** (Segurança do sistema).
- No ecrã **System Security** (Segurança do sistema), verifique se o **Password Status** (Estado da palavra-passe) é **Unlocked** (Desbloqueado).
- Selecione **System Password** (Palavra-passe do sistema), digite a palavra-passe do sistema e prima <Enter> ou <Tab>.

Siga as directrizes indicadas para atribuir a palavra-passe do sistema:

- Uma palavra-passe pode ter até 32 caracteres.
- A palavra-passe pode conter algarismos entre 0 e 9.
- Só são válidas as letras minúsculas, as letras maiúsculas não são permitidas.
- Só são permitidos os seguintes caracteres especiais: espaço, ("), (+), (,), (-), (.), (/), (:), (I), (\), (J), (').

Volte a introduzir a palavra-passe do sistema quando lhe for solicitado.

- Digite a palavra-passe do sistema que introduziu antes e clique em **OK**.
- Selecione **Setup Password** (Palavra-passe de configuração), digite a palavra-passe do sistema e prima <Enter> ou <Tab>.


Aparece uma mensagem a solicitar que volte a introduzir a palavra-passe do sistema.

6. Digite a palavra-passe de configuração que introduziu antes e clique em **OK**.
7. Prima <Esc> e uma mensagem pedir-lhe-á que guarde as alterações.
8. Prima <Y> para guardar as alterações.
O computador é reiniciado.

Eliminar ou alterar uma palavra-passe do sistema e/ou de configuração existente


Certifique-se de que o **Password Status** (Estado da palavra-passe) é Unlocked (Desbloqueado) (na Configuração do Sistema), antes de tentar eliminar ou alterar a palavra-passe do sistema e/ou de configuração existente. Não é possível eliminar ou alterar uma palavra-passe do sistema e/ou de configuração existente, se o **Password Status** (Estado da palavra-passe) for Locked (Bloqueado).

Para entrar na Configuração do Sistema, prima <F2> imediatamente após ligar ou reiniciar o computador.


1. No ecrã **System BIOS** (BIOS do sistema) ou **System Setup** (Configuração do sistema), seleccione **System Security** (Segurança do sistema) e prima <Enter>. É apresentado o ecrã **System Security** (Segurança do sistema).
2. No ecrã **System Security** (Segurança do sistema), verifique se o **Password Status** (Estado da palavra-passe) é **Unlocked** (Desbloqueado).
3. Seleccione **System Password** (Palavra-passe do sistema), altere ou elimine a palavra-passe do sistema existente e prima <Enter> ou <Tab>.
4. Seleccione **Setup Password** (Palavra-passe de configuração), altere ou elimine a palavra-passe de configuração existente e prima <Enter> ou <Tab>.
 **NOTA:** Se alterar a palavra-passe do sistema e/ou de configuração, volte a introduzir a nova palavra-passe quando for solicitado. Se eliminar a palavra-passe do sistema e/ou de configuração, confirme a eliminação quando lhe for solicitado.
5. Prima <Esc> e uma mensagem pedir-lhe-á que guarde as alterações.
6. Prima <Y> para guardar as alterações e sair da Configuração do Sistema.
O computador é reiniciado.

Desactivar uma palavra-passe do sistema


As funcionalidades de segurança do software do sistema incluem uma palavra-passe do sistema e uma palavra-passe de configuração. O jumper de palavra-passe desactiva quaisquer palavras-passe que estejam a ser usadas. O jumper PSWD tem 2 pinos.

 **NOTA:** O jumper de palavra-passe está desactivado por predefinição.

1. Siga os procedimentos indicados em *Antes de efectuar qualquer procedimento no interior do computador*.
2. Retire a tampa.
3. Identifique o jumper PSWD na placa de sistema. Para identificar o jumper PSWD na placa de sistema, consulte a secção Componentes da placa de sistema.
4. Retire o jumper PSWD da placa de sistema.

 **NOTA:** As palavras-passe existentes não são desactivadas (apagadas) até que o computer arranque sem o jumper.

5. Instale a tampa.

 **NOTA:** Se atribuir uma nova palavra-passe de sistema e/ou de configuração com o jumper PSWD instalado, o sistema desactiva a(s) nova(s) palavra-passe(s) no próximo arranque.

6. Conecte o computador à tomada eléctrica e ligue o computador.
7. Desligue o computador e desconecte o cabo de alimentação da tomada eléctrica.
8. Retire a tampa.
9. Volte a colocar o jumper nos pinos.
10. Instale a tampa.
11. Siga os procedimentos indicados em *Após efectuar qualquer procedimento no interior do computador*.
12. Ligue o computador.
13. Aceda à configuração do sistema e atribua uma nova palavra-passe do sistema ou de configuração.

Diagnóstico

Se tiver algum problema com o computador, execute o diagnóstico ePSA antes de contactar a Dell para obter assistência técnica. A finalidade de executar o diagnóstico é testar o hardware do computador sem necessitar de equipamento adicional ou correr o risco de perder dados. Se não conseguir resolver o problema pessoalmente, o pessoal de assistência e suporte pode utilizar os resultados do diagnóstico para ajudar a resolver o problema.

Diagnóstico de avaliação otimizada do sistema pré-arranque (ePSA)

O diagnóstico ePSA (também conhecido como diagnóstico do sistema) efectua uma verificação completa do hardware. O ePSA está integrado no BIOS e é iniciado internamente pelo BIOS. O diagnóstico de sistema integrado fornece um conjunto de opções para dispositivos específicos ou grupos de dispositivos que permite:

- Realizar testes automaticamente ou em modo interactivo
- Repetir testes
- Visualizar ou guardar resultados dos testes
- Realizar testes detalhados para incluir opções de teste adicionais para fornecer informações extra sobre o(s) dispositivo(s) com falha
- Ver mensagens de estado que indicam se os testes foram concluídos com sucesso
- Ver mensagens de erro que informam sobre problemas verificados durante os testes



AVISO: Utilize o diagnóstico do sistema para testar apenas o seu computador. Se for utilizado com outros computadores, este programa pode causar resultados inválidos ou mensagens de erro.



NOTA: Alguns testes de dispositivos específicos requerem a interação do utilizador. Certifique-se sempre de que está presente no terminal do computador quando os testes de diagnóstico são realizados.

1. Ligue o computador.
2. No arranque do computador, prima a tecla <F12> quando aparecer o logótipo da Dell.
3. No ecrã do menu de arranque, seleccione a opção **Diagnostics** (Diagnóstico).
É apresentada a janela **Enhanced Pre-boot System Assessment** (Avaliação otimizada do sistema pré-arranque), com uma lista de todos os dispositivos detectados no computador. O diagnóstico começa a realizar os testes em todos os dispositivos detectados.
4. Se pretender fazer o teste de diagnóstico de um dispositivo específico, prima <Esc> e clique em **Yes** (Sim) para parar o teste de diagnóstico.
5. Seleccione o dispositivo no painel da esquerda e clique em **Run Tests** (Realizar testes).
6. Se forem detectados problemas, são apresentados códigos de erro.
Anote o código de erro e contacte a Dell.

Resolver problemas com o computador

Pode detectar e resolver problemas com o computador através de alguns indicadores, como as luzes de diagnóstico, os códigos de sinais sonoros e as mensagens de erro, durante o funcionamento do computador.

LEDs de diagnóstico

NOTA: Os LEDs de diagnóstico servem como indicador de progresso ao longo do processo de POST. Estes LEDs não indicam o problema que causou a paragem da rotina de POST.

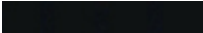
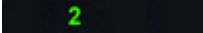


Os LEDs de diagnóstico encontram-se na parte anterior do chassis junto ao botão de activação. Estes LEDs de diagnóstico só estão activos e visíveis durante o processo de POST. Assim que o sistema operativo começa a arrancar, eles desligam-se e deixam de estar visíveis.

Cada LED tem dois estados possíveis: desligado ou ligado. O mais importante é identificado com o número 1, e os outros três são identificados com 2, 3 e 4, na ordem que aparecem na pilha de LEDs. Após o POST, se estiverem a funcionar correctamente, os quatro LEDs estão acesos e depois apagam quando o BIOS passa o controlo para o sistema operativo.

NOTA: As luzes de diagnóstico piscam quando o botão de alimentação está ambar ou desligado, e não piscam quando está branco.

Tabela 11. Padrões dos LED de diagnóstico POST

LEDs de diagnóstico

	<ul style="list-style-type: none"> O computador está desligado ou não está a receber energia. O computador está ligado e a funcionar correctamente. 	<ul style="list-style-type: none"> Se o computador estiver desligado, ligue a fonte de alimentação CA e ligue o computador.
	Está a decorrer uma actividade de configuração do dispositivo PCI ou foi detectada uma falha do dispositivo PCI.	<ul style="list-style-type: none"> Remova todas as placas periféricas das ranhuras PCI e PCI-E e reinicie o computador. Se o computador arrancar, adicione as placas periféricas uma de cada vez até encontrar a que está a causar a falha.
	Ocorreu uma possível falha do processador.	<ul style="list-style-type: none"> Volte a instalar o processador.
	Os módulos de memória foram detectados, mas ocorreu uma falha de alimentação da memória.	<ul style="list-style-type: none"> Se estiverem instalados dois ou mais módulos de memória, remova-os; depois, volte a instalar um módulo e reinicie o computador. Se o computador arrancar

2 4

Ocorreu uma possível falha na placa gráfica.

- normalmente, continue a instalar módulos de memória adicionais (um de cada vez), até que consiga identificar um módulo com falha ou reinstalar todos os módulos sem erros. Se tiver apenas um módulo instalado, experimente movê-lo para outro conector DIMM e depois reinicie o computador.
- Se disponível, instale uma memória funcional verificada do mesmo tipo no computador.

2 3

Ocorreu uma possível falha na unidade de disco rígido.

- Certifique-se de que o ecrã/monitor está ligado a uma placa gráfica separada.
- Volte a colocar quaisquer placas gráficas instaladas.
- Se disponível, instale uma placa gráfica funcional no seu computador.
- Volte a instalar todos os cabos de alimentação e de dados.

2 3 4

Ocorreu uma possível falha de USB.

- Reinstale todos os dispositivos USB e verifique todas as ligações de cabos.

1

Não foram detectados módulos de memória.

- Se estiverem instalados dois ou mais módulos de memória, remova-os; depois, volte a instalar um módulo e reinicie o computador. Se o computador arrancar normalmente, continue a instalar módulos de memória adicionais (um de cada vez), até que consiga identificar um módulo com falha ou reinstalar todos os módulos sem erros.
- Se disponível, instale uma memória funcional do mesmo tipo no computador.

1 4

Conector de alimentação não instalado correctamente.

- Volte a instalar o conector de alimentação 2x2 da unidade da fonte de alimentação.

1 3

Foram detectados módulos de memória, mas ocorreu um erro de configuração ou compatibilidade de memória.

- Certifique-se de que não existem requisitos especiais para a colocação de módulos/conectores de memória.

1 3 4

Ocorreu uma possível falha de recurso e/ou hardware da placa de sistema.

- Certifique-se de que a memória em utilização é compatível com o computador.
- Apagar CMOS (Volte a instalar a pilha tipo moeda. Consulte Retirar e instalar a pilha tipo moeda).
- Desligue todos os periféricos internos e externos e, em seguida, reinicie o computador. Se o computador arrancar, adicione as placas periféricas uma de cada vez até encontrar a que está a causar a falha.
- Se o problema persistir, a placa de sistema/um componente da placa de sistema estão avariados.

1 2

Ocorreu possivelmente uma falha da placa de sistema.

- Desligue todos os periféricos internos e externos e, em seguida, reinicie o computador. Se o computador arrancar, adicione as placas periféricas uma de cada vez até encontrar a que está a causar a falha.
- Se o problema persistir, a placa de sistema está avariada.

1 2 3

Ocorreu uma outra falha.

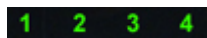
- Certifique-se de que o ecrã/monitor está ligado a uma placa gráfica separada.
- Certifique-se de que todas as unidades de disco rígido e todos os cabos da unidade óptica estão correctamente ligados à placa de sistema.
- Se aparecer uma mensagem de erro no ecrã a identificar um problema com um dispositivo (por exemplo, a unidade de disquetes ou de disco rígido), verifique o dispositivo para saber se está a funcionar correctamente.
- Se o sistema operativo estiver a tentar arrancar a partir de um dispositivo (por exemplo, a unidade de disquetes ou unidade óptica), verifique a configuração do sistema para se certificar de que a sequência de arranque é apropriada para os



O sistema está em modo de recuperação.

dispositivos instalados no computador.

- Foi detectada uma falha na soma de verificação do BIOS e o sistema encontra-se em modo de recuperação.



Passagem para arranque

- Indica o fim do processo de POST. Regra geral, os LED encontram-se brevemente neste estado quando o POST é concluído. Após a passagem para o sistema operativo, os LED apagam-se.

Mensagens de erro

Há dois tipos de mensagens de erro do BIOS, que são apresentadas conforme a gravidade do problema, como indicado a seguir:

Erros que não bloqueiam o computador

Estas mensagens de erro não bloqueiam o computador, mas fazem aparecer uma advertência, causam uma pausa durante alguns segundos e depois o arranque continua. As mensagens de erro são listadas na tabela seguinte.

Tabela 12. Erros que não bloqueiam o computador

Mensagem de erro
Alert! Cover was previously removed. (Alerta! A tampa foi removida previamente.)

Erros que bloqueiam parcialmente o computador

Estas mensagens de erro causam um bloqueio parcial do computador e ser-lhe-á solicitado que prima a tecla <F1> para continuar ou <F2 > para aceder à configuração do sistema. As mensagens de erro são listadas na tabela seguinte.

Tabela 13. Erros que bloqueiam parcialmente o computador

Mensagem de erro
Alert! Front I/O Cable failure. (Alerta! Falha no cabo de E/S frontal.)
Alert! Left Memory fan failure. (Alerta! Falha da ventoinha da memória da esquerda.)
Alert! Right Memory fan failure. (Alerta! Falha da ventoinha da memória da direita.)
Alert! PCI fan failure. (Alerta! Falha da ventoinha PCI.)
Alert! Chipset heat sink not detected. (Alerta! Dissipador de calor do chipset não detectado.)
Alert! Hard Drive fan1 failure. (Alerta! Falha da ventoinha 1 da unidade de disco rígido.)
Alert! Hard Drive fan2 failure. (Alerta! Falha da ventoinha 2 da unidade de disco rígido.)
Alert! Hard Drive fan3 failure. (Alerta! Falha da ventoinha 3 da unidade de disco rígido.)

Mensagem de erro

Alert! CPU 0 fan failure. (Alerta! Falha da ventoinha 0 da CPU.)

Alert! CPU 1 fan failure. (Alerta! Falha da ventoinha 1 da CPU.)

Alert! Memory related failure detected. (Alerta! Foi detectada uma falha relacionada com a memória.)

Alert! Correctable memory error has been detected in memory slot DIMMx. (Alerta! Erro de memória corrigível detectado na ranhura de memória DIMMx.)

Warning: Non-optimal memory population detected. For increased memory bandwidth populate DIMM connectors with white latches before those with black latches. (Advertência: preenchimento de memória pouco eficaz detectado. Para uma maior largura de banda, preencha os conectores DIMM com trincos brancos antes dos conectores com trincos pretos.)

Your current power supply does not support the recent configuration changes made to your system. Please contact Dell Technical support team to learn about upgrading to a higher wattage power supply. (A fonte de alimentação actual não suporta as alterações da configuração efectuadas recentemente ao sistema. Contacte a equipa de suporte técnico da Dell para obter informações sobre como actualizar para uma fonte de alimentação de potência superior.)

Dell Reliable Memory Technology (RMT) has discovered and isolated errors in system memory. You may continue to work. Memory module replacement is recommended. Please refer to the RMT Event log screen in BIOS setup for specific DIMM information. (A tecnologia RMT (Reliable Memory Technology) da Dell detectou e isolou erros na memória do sistema. Pode continuar a trabalhar. É recomendada a substituição dos módulos de memória. Consulte o ecrã de registos de eventos RMT na configuração do BIOS para obter informações específicas sobre os DIMM.)

Dell Reliable Memory Technology (RMT) has discovered and isolated errors in system memory. You may continue to work. Additional errors will not be isolated. Memory module replacement is recommended. Please refer to the RMT Event log screen in BIOS setup for specific DIMM information. (A tecnologia RMT (Reliable Memory Technology) da Dell detectou e isolou erros na memória do sistema. Não serão isolados quaisquer erros adicionais. É recomendada a substituição dos módulos de memória. Consulte o ecrã de registos de eventos RMT na configuração do BIOS para obter informações específicas sobre os DIMM.)

Especificações técnicas


 **NOTA:** As ofertas podem variar consoante a região. Nas especificações a seguir, são apresentadas apenas aquelas consideradas obrigatórias por lei para serem fornecidas com o seu computador. Para obter mais informações acerca da configuração do seu computador, clique em **Iniciar** → **Ajuda e Suporte** e seleccione a opção para mostrar as informações sobre o seu computador.

Tabela 14. Processador

Funcionalidade	Especificação
Tipo	Processador Intel Xeon de 4, 6 e 8 núcleos
Cache	
Cache de instruções	32 KB
Cache de dados	32 KB
	Cache de nível intermédio de 256 KB por núcleo até 20 MB (4C: 10 MB, 6C: 15 MB/12 MB, 8C: 20 MB) Cache de último nível partilhada entre os vários núcleos

Tabela 15. Informação sobre o sistema

Funcionalidade	Especificação
Chipset	Chipset Intel C600
Chip BIOS (NVRAM)	EEPROM flash série de 8 MB + 4 MB

Tabela 16. Memória

Funcionalidade	Especificação
Conector do módulo de memória	
T3600	4 ranhuras DIMM
T5600	8 ranhuras DIMM
T7600	16 ranhuras DIMM
Capacidade do módulo de memória	
T3600 / T5600	1 GB, 2 GB, 4 GB, 8 GB e 16 GB
T7600	1 GB, 2 GB, 4 GB, 8 GB, 16 GB e 32 GB
Tipo	
T3600	DDR3 RDIMM 1333 e 1600 ECC/Não ECC
T5600	DDR3 RDIMM 1333 e 1600 ECC
T7600	DDR3 RDIMM 1333 e 1600 e LRDIMM 32 GB ECC

Funcionalidade	Especificação
Memória mínima	
T3600	2 GB
T5600 / T7600	4 GB
Memória máxima	
T3600	64 GB
T5600	128 GB
T7600	512 GB

Tabela 17. Vídeo

Funcionalidade	Especificação
Separado (PCIe 3.0/2.0 x16)	
T3600	até 2 dimensão completa, comprimento total (máximo: 300 W)
T5600	até 2 dimensão completa, comprimento total (máximo: 300 W)
T7600	até 4 dimensão completa, comprimento total (máximo: 600 W)

Tabela 18. Áudio

Funcionalidade	Especificação
Integrado	Codec de áudio Realtek ALC269

Tabela 19. Rede

Funcionalidade	Especificação
T3600 / T5600	Intel 82759
T7600	Intel 82759 e Intel 82754

Tabela 20. Barramento de expansão

Funcionalidade	Especificação
Tipo de barramento:	PCI Express 3.0 PCI Express 2.0 PCI 2.3 SAS SATA , SATA 2,0 USB 2.0, USB 3.0
Velocidade de barramento:	PCI Express: <ul style="list-style-type: none"> • Ranhura 3.0 x4: 4 GB/s • Ranhuras 3.0 x16: 16 GB/s

Funcionalidade	Especificação
	<ul style="list-style-type: none"> Ranhura 2.0 x4: 2 GB/s
	PCI 2.3 (32 bits, 33 MHz): 133 MB/s
	SAS – 3 Gbps
	SATA – 1,5 Gbps e 3,0 Gbps
	USB – baixa velocidade 1,2 Mbps, alta velocidade 12 Mbps, alta velocidade 480 Mbps, super velocidade 5 Gbps

Tabela 21. Unidades

Funcionalidade	Especificação
T3600/T5600	
Acessíveis externamente:	
Compartimentos para unidades ópticas SATA (linha estreita)	um
Compartimentos para unidades de 5,25 polegadas	um; suporta um dispositivo SATA de 5,25 polegadas, um leitor de cartões multimídia, ou até duas unidades SAS/SATA/HDDs/SSDs de 2,5 polegadas (com adaptadores opcionais)
Acessíveis internamente	
Compartimentos para unidades de disco rígido de 3,5 polegadas	dois; suportam duas unidades SATA de 3,5 polegadas ou SAS/SATA/HDD/SSDs de 2,5 polegadas.
T7600	
Acessíveis externamente:	
Compartimentos para unidades ópticas SATA (linha estreita):	um
Compartimentos para unidades de 5,25 polegadas	um; suporta um dispositivo de 5,25 polegadas, um leitor de cartões multimídia, ou até quatro unidades de disco rígido de 2,5 polegadas (com adaptadores opcionais)
Compartimentos para unidades de disco rígido de 3,5 polegadas	quatro
Acessíveis internamente	nenhum

Tabela 22. Conectores externos

Funcionalidade	Especificação
Áudio	<ul style="list-style-type: none"> painel anterior — entrada de microfone, saída de auscultadores painel posterior — saída de linha, entrada de microfone/ entrada de linha
Rede	
T3600/T5600	um RJ-45
T7600	dois RJ-45

Funcionalidade	Especificação
Série	um conector de 9 pinos
USB	
T3600 / T5600 / T7600	<ul style="list-style-type: none"> • painel anterior — três USB 2.0 e um USB 3.0 • painel posterior — cinco USB 2.0 e um USB 3.0 • interno — três USB 2.0
Vídeo	Conforme a placa de vídeo
	<ul style="list-style-type: none"> • Conector DVI • DisplayPort • DMS-59

Tabela 23. Conectores internos

Funcionalidade	Especificação
Alimentação do sistema	um conector de 28 pinos
Ventoinhas do sistema	três conectores de quatro pinos
Ventoinhas do processador	
T3600	um conector de 5 pinos
T5600/T7600	dois conectores de 5 pinos
Ventoinhas da HDD	
T3600 / T5600	um conector de 5 pinos
T7600	três conectores de 5 pinos
Memória	
T3600	quatro conectores de 240 pinos
T5600	oito conectores de 240 pinos
T7600	dezasseis conectores de 240 pinos
Processador	
T3600	um encaixe LGA-2011
T5600/T7600	dois encaixes LGA-2011
E/S posterior:	
PCI Express	
PCI Express x4	
T3600 / T5600	dois conectores de 164 pinos
T7600	um conector de 98 pinos, um conector de 164 pinos
PCI Express x16	
T3600 / T5600	dois conectores de 164 pinos
T7600	dois conectores de 164 pinos (quatro se for instalado um segundo processador opcional)

Funcionalidade	Especificação
PCI 2.3	um conector de 124 pinos
E/S frontal:	
USB frontal	um conector de 14 pinos
USB interno	um tipo A fêmea, um 2x5 de porta dupla
Controlo do painel frontal	um conector de 2x14 pinos
Cabeçalho HDA de áudio no painel frontal	um conector de 2x5 pinos
Painel posterior da HDD:	
SATA	
T3600	quatro conectores SAS/SATA de 7 pinos
T5600	um conector mini-SAS de 36 pinos, quatro conectores SAS/SATA de 7 pinos
T7600	dois conectores mini-SAS de 36 pinos
Alimentação	
T3600	um conector de 24 pinos e um de 8 pinos
T5600	um conector de 24 pinos e dois de 8 pinos
T7600	um conector de 24 pinos e um de 20 pinos

Tabela 24. Controlos e luzes

Funcionalidade	Especificação
Luz do botão de activação:	desligada — o sistema está inactivo ou foi desligado; luz branca fixa — o computador está a funcionar normalmente; luz branca intermitente — o computador está em modo de suspensão; luz âmbar fixa — o computador não liga, o que indica um problema com a placa de sistema ou com a fonte de alimentação; luz âmbar intermitente — indica um problema com a placa de sistema.
Luz de actividade da unidade	luz branca — uma luz branca intermitente indica que o computador está a ler ou a escrever dados na unidade de disco rígido.
Luzes de integridade da ligação de rede (painel posterior)	luz verde — existe uma boa ligação de 10 Mbps entre a rede e o computador; luz cor-de-laranja — existe uma boa ligação de 100 Mbps entre a rede e o computador; luz amarela — existe uma boa ligação de 1000 Mbps entre a rede e o computador.
Luzes de actividade da rede (painel posterior)	luz amarela — pisca quando existe actividade de rede na ligação.
Luzes de diagnóstico:	desligada — o computador está desligado ou terminou o POST;

Funcionalidade	Especificação
	luz âmbar/intermitente — consulte os códigos de diagnóstico específicos no manual de serviço.

Tabela 25. Alimentação

Funcionalidade	Especificação
Pilha tipo moeda	Pilha de lítio tipo moeda CR2032 de 3 V
Tensão	100 V CA a 240 V CA
Potência	
T3600	635 / 425 W (tensão de entrada de 100 V CA – 240 V CA)
T5600	825 / 635 W (tensão de entrada de 100 V CA – 240 V CA)
T7600	1000 W (tensão de entrada de 100 V CA – 107 V CA) 1300 W (tensão de entrada de 181 V CA – 240 V CA) 1100 W (tensão de entrada de 108 V CA – 180 V CA)
Dissipação máxima de calor	
1300 W	4113,00 BTU/h
825 W	3086,60 BTU/h
635 W	2484,00 BTU/h
425 W	1450,10 BTU/h


 **NOTA:** A dissipação de calor é calculada utilizando o valor nominal de potência da fonte de alimentação.

Tabela 26. Características físicas


Funcionalidade	Especificação
T5600	
Altura (com pés)	416,90 mm (16,41 polegadas)
Altura (sem pés)	414,00 mm (16,30 polegadas)
T3600	
Altura (com pés)	175,50 mm (6,91 polegadas)
Altura (sem pés)	414,00 mm (16,30 polegadas)
T5600/T3600	
Largura	172,60 mm (6,79 polegadas)
Profundidade	471,00 mm (18,54 polegadas)
Peso (mínimo):	14,00 kg (30,86 lb) / 13,2 kg (29,10 lb)
T7600	
Altura (com pés)	433,40 mm (17,06 polegadas)
Altura (sem pés)	430,50 mm (16,95 polegadas)
Largura	216,00 mm (8,51 polegadas)

Funcionalidade	Especificação
Profundidade	525,00 mm (20.67 polegadas)
Peso (mínimo):	16,90 kg (37,26 lbs)

Tabela 27. Características ambientais

Funcionalidade	Especificação
Temperatura:	
Em funcionamento	10 °C a 35 °C (50 °F a 95 °F)
Armazenamento	-40 °C a 65 °C (-40° F a 149 °F)
Humidade relativa (máxima)	20% a 80% (sem condensação)
Vibração máxima:	
Em funcionamento	entre 5 Hz e 350 Hz a 0,0002 G ² /Hz
Armazenamento	entre 5 Hz e 500 Hz a 0,001 a 0,01 G ² /Hz
Choque máximo:	
Em funcionamento	40 G +/- 5% com duração de impulso de 2 ms +/- 10% (equivalente a 51 cm/s [20 pol./s])
Armazenamento	105 G +/- 5% com duração de impulso de 2 ms +/- 10% (equivalente a 127 cm/s [50 pol./s])
Altitude:	
Em funcionamento	-15,2 m a 3.048 m (-50 pés a 10.000 pés)
Armazenamento	-15,2 m a 10.668 m (-50 pés a 35.000 pés)
Nível de contaminação pelo ar	G1, como definido pela norma ISA-S71.04-1985

Contactar a Dell

 **NOTA:** Se não tiver uma ligação activa à Internet, pode encontrar as informações de contacto na sua factura, na nota de encomenda ou no catálogo de produtos Dell.

A Dell disponibiliza várias opções de serviço e suporte online e através de telefone. A disponibilidade varia de acordo com o país e com o produto, e alguns serviços podem não estar disponíveis na sua área. Para contactar a Dell relativamente a vendas, suporte técnico ou apoio a clientes:

1. Visite **support.dell.com**.
2. Seleccione a categoria de suporte pretendida.
3. Caso não resida nos E.U.A., seleccione o código de país no fundo da página **support.dell.com** ou seleccione **All** (Todos) para ver mais opções.
4. Seleccione a ligação para o serviço apropriado ou apoio técnico de acordo com as suas necessidades.